

Study DESK

スタディデスク

cotoha

コトハ

スリムシェルフ

865CSS

組立・取扱説明書

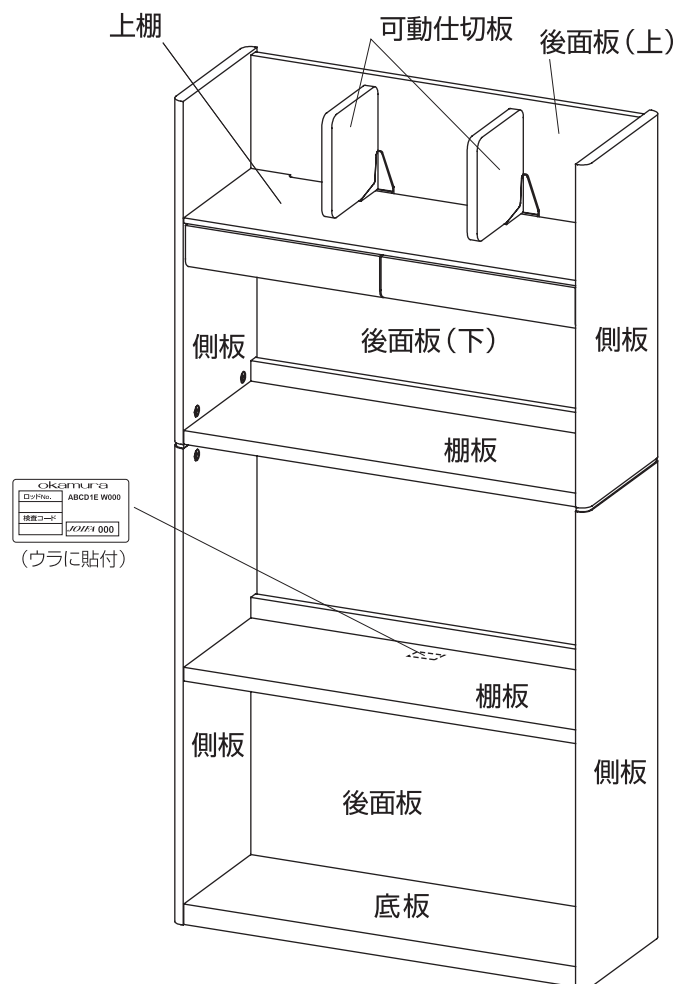
保存版 保証書付

このたびはオカムラスタディデスクをお買い上げいただき、誠にありがとうございます。
この組立・取扱説明書をよくお読みになり、十分にご理解された上、正しく組立てご使用いただくようお願いいたします。

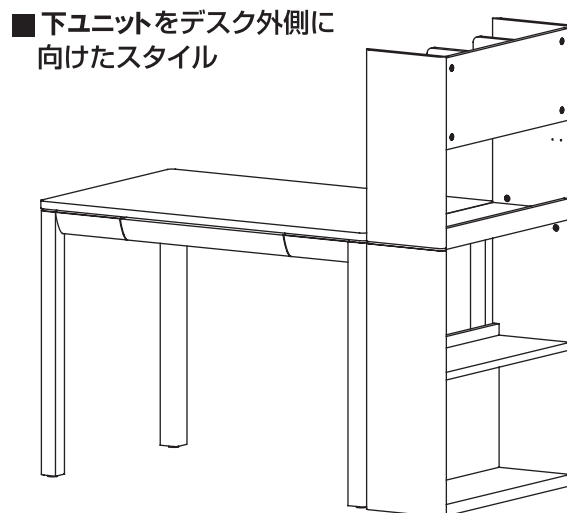
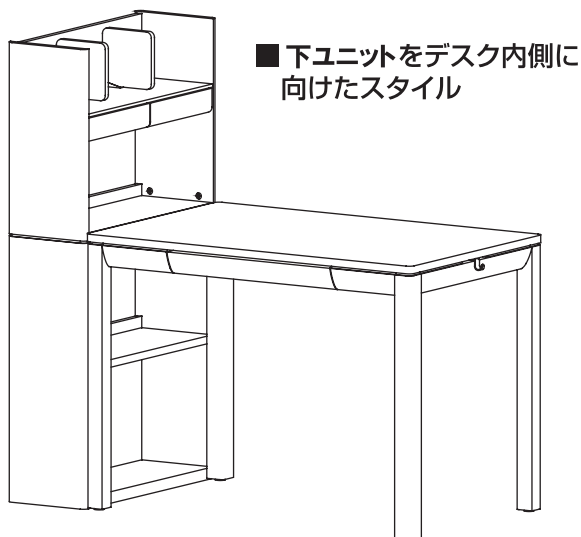
■組立完成図 (各部の名称)

組立には⊕のドライバーが必要です。
ご用意をお願いします。
*電動ドライバーは製品を破損する恐れがあるので使わないでください。

組立ては2名以上で行ってください。



■下ユニットをデスクの内向き、外向きに組替えることもできます。



安全にお使いいただくために(必ずお守りください)



注意

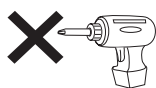
この表示を無視して、誤った取扱いをすると、傷害を負う可能性や、物的損害の発生が想定される内容を示します。

注意

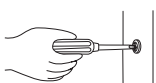
組立て上での注意



組立て前に説明書をよくお読みの上、ボルト類はドライバーで確実にしめ、組立て部品は省かずに使用して正しく組立ててください。



組立ての際は、電動ドライバーを使用しないでください。必要以上の力がかかると商品が破損したり、ボルトが外せなくなる恐れがあります。



組立て後は平らな場所で製品の本締めを行い、各部がしっかり取付けられているか確認してください。



組立てパターンにより、使用しない部品や部材が生じることがあります。組替え時には必ず必要になりますので大切に保管してください。部品紛失の場合は再度ご購入いただくことになります。

この製品はデスクと連結してご使用することができます。組替えをする場合は、製品とデスク上の積載物をすべて降ろして組替えを行ってください。

取扱い上のご注意



製品を乱暴に取扱うことや、用途以外での使用はしないでください。製品に体重をかけたり、のことは絶対にしないでください。転倒および破損の原因となり危険です。

製品に載せるものは必ず最大積載質量以内にしてください。最大積載質量より重いものを載せると、転倒や破損の原因となり危険です。
棚板最大積載質量=20kg(等分布静荷重)

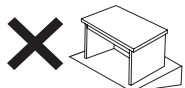


購入当初の製品は接着剤や塗装物質の臭いがすることがあります。しばらくの間は、換気や通気を十分に行い定期的な換気を行ってください。

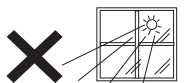


木目や色がカタログ及び見本製品と違いが出る場合があります。

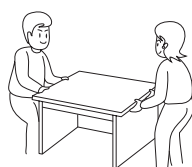
据付け時のご注意



水平で安定した場所を選び設置してください。床が傾斜している場所や不安定な場所で使用すると、転倒や事故の原因となり危険です。



直射日光のあたる場所、温度や湿度の高い場所での使用は、変質・変形・変色のもとになりますので避けてください。



製品の据付け及び移動の時は、必ず二人以上で持ち上げてください。製品を引きずると、床を傷つける場合があります。

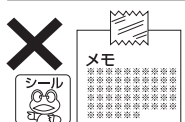
末永くお使いいただくために



高熱になっているものを直接製品の上に載せないでください。変質・変形・変色の原因となります。



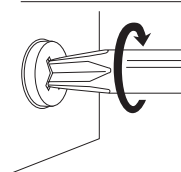
製品の上をぬらしたままにしたり、ぬれた布などを放置しないでください。表面材の変形やシミ・腐食の原因となります。ぬれた場合は、水分が残らないようにすぐにふき取ってください。



製品にはシールやセロテープ等を貼付けしないでください。表面材がはがれる原因となります。



硬いもので製品をこすったり、下敷き等を使用せずに先の硬いボールペンなどの筆記具で書きものをしないでください。変形やキズの原因となります。



ボルト類のゆるみと部材の接続部は定期的に点検し、ゆるみなどがあった場合はしっかり締め直してください。ゆるんだまま使用した場合、変形・破損及び転倒の危険があります。

お手入れについて



硬くしぼった布でふいてください。汚れがひどい時は中性洗剤をうすめてふき取り、あとで洗剤が残らないように硬くしぼった布できれいにふき取ってください。多量に水分が残ると変形・変色の原因となります。



アルコールやシンナー系の溶剤は表面を傷めますので絶対に使用しないでください。

部品明細 (組立前に必ずご確認ください。)

ア × 28	片側連結ボルト (34mm)	イ × 4	両側連結ボルト (24×40mm)	ウ × 1セット	連結金具
---------------------	-------------------	--------------------	----------------------	-----------------------	------

エ × 2セット	転倒防止ベルト
-----------------------	---------

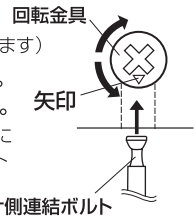
Point (回転金具について)

回転金具
(部材に埋め込まれています)

右に回すと締めます。

左に回すと緩みます。

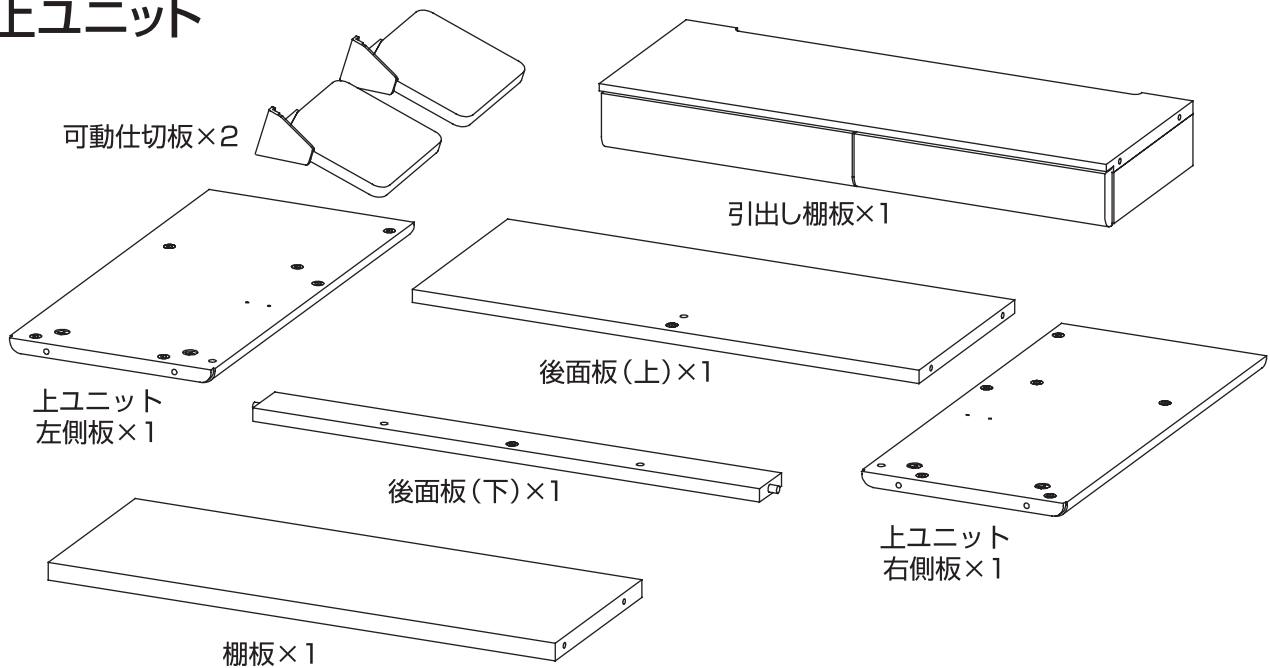
矢印を連結ボルトの方に合わせると、連結ボルトが入り(外れ)ます。



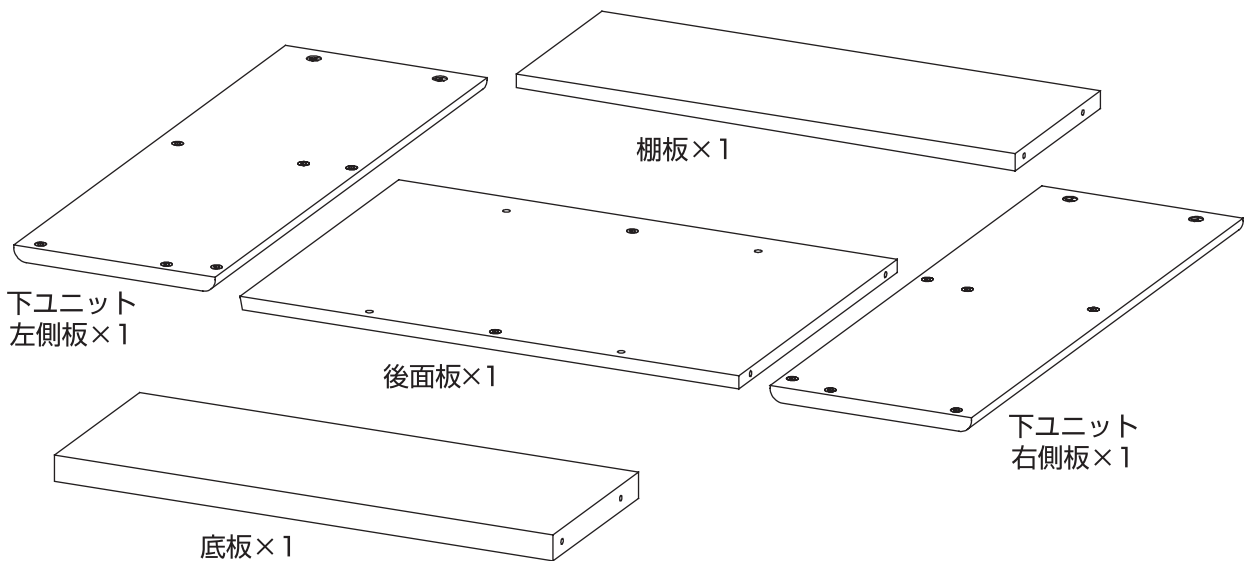
組立には⊕のドライバーをご使用ください。

* 電動ドライバー、電動工具は製品を傷つけたり破損する恐れがありますので、手回しのドライバーを使用してください。

上ユニット



下ユニット

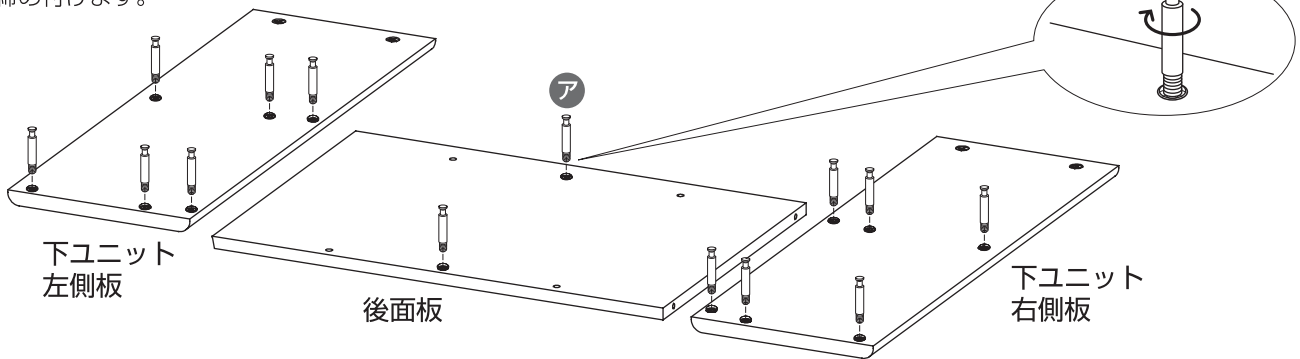


1

下ユニットの連結ボルト取付け

下ユニット側板(左右)、後面板にアの片側連結ボルトを全体で14カ所ねじ込み、しっかり締め付けます。

アを右に回してしっかりとねじ込みます。

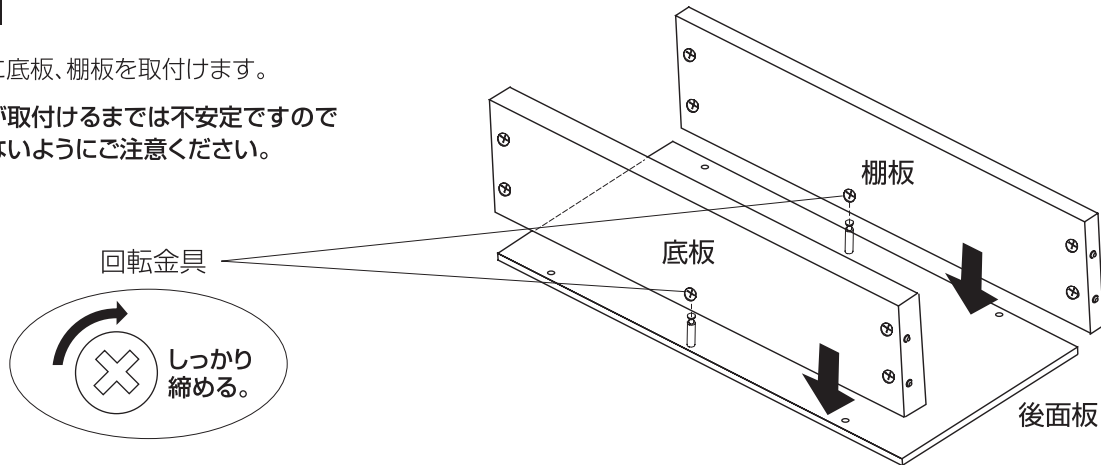


2

下ユニットの後面板と底板、棚板の取付け

後面板に底板、棚板を取付けます。

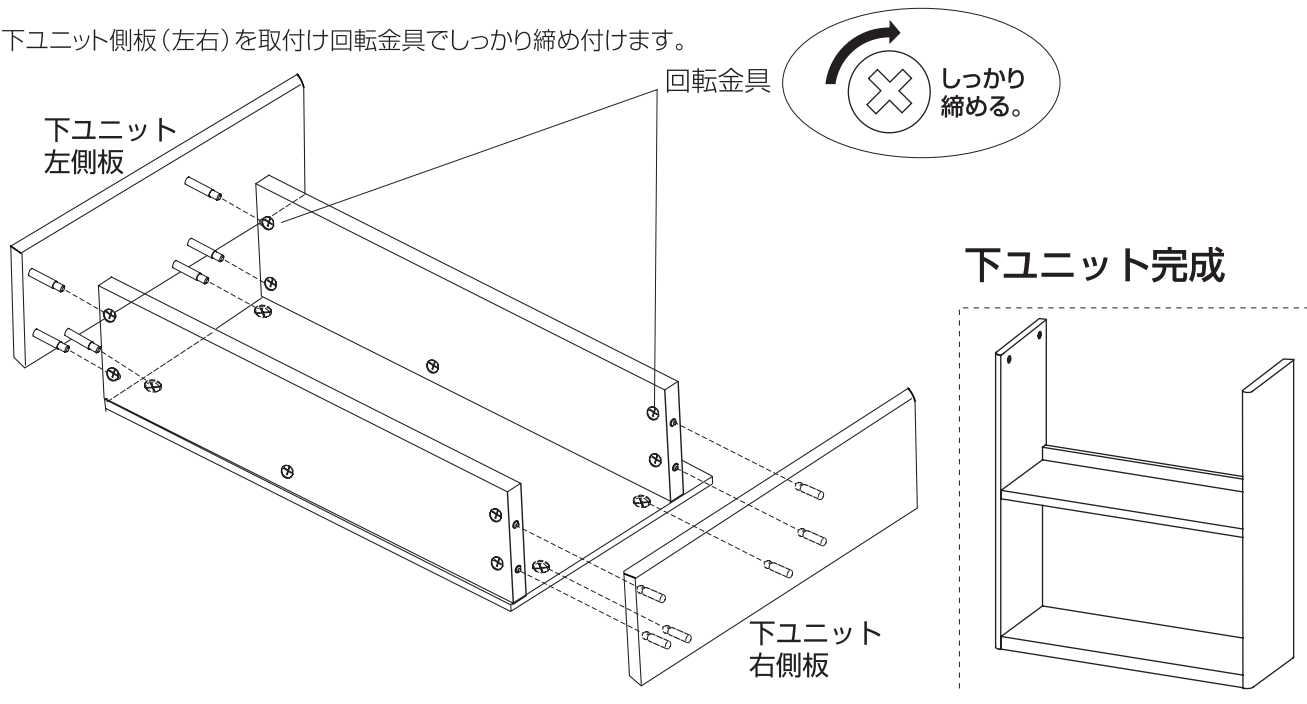
※側板が取付けるまでは不安定ですので倒れないようにご注意ください。



3

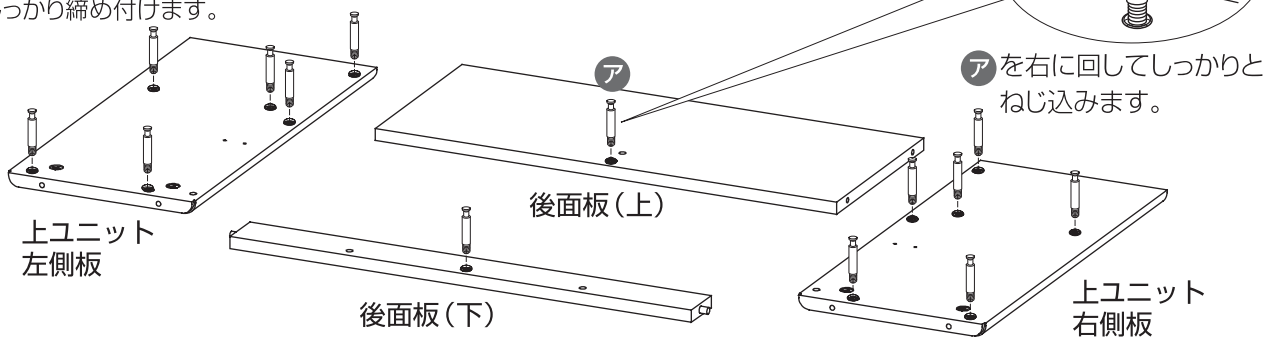
下ユニット側板の取付け

下ユニット側板(左右)を取付け回転金具でしっかり締め付けます。



4 上ユニットへ連結ボルト取付け

上ユニット側板(左右)、後面板(上下)にアの片側連結ボルトを全部で14カ所ねじ込み、
しっかり締め付けます。

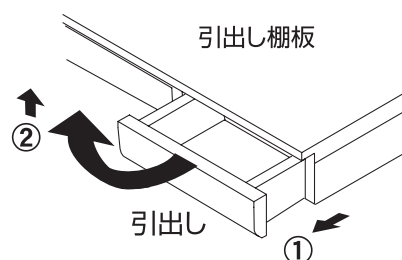


5 引出しの取外し

引出し棚板を後面板へ取付けるため、引出しを引出し棚板から取外します。

引出しの取外し方法

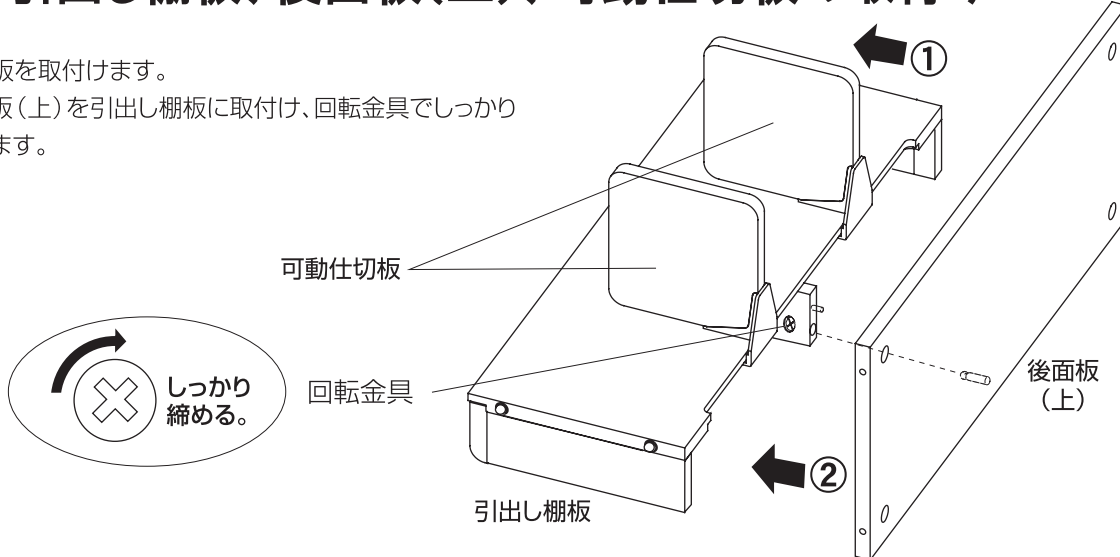
引出しを手前に引き、ストップしたところで引出しを軽く上に持ち上げながら引くと取外すことができます。



6 引出し棚板、後面板(上)、可動仕切板の取付け

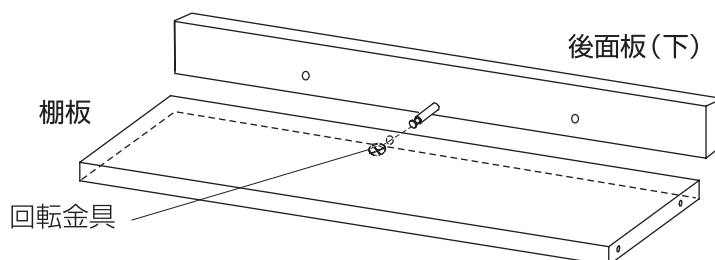
可動仕切板を取付けます。

次に後面板(上)を引出し棚板に取付け、回転金具でしっかり締め付けます。



7 上ユニットの棚板と後面板(下)の取付け

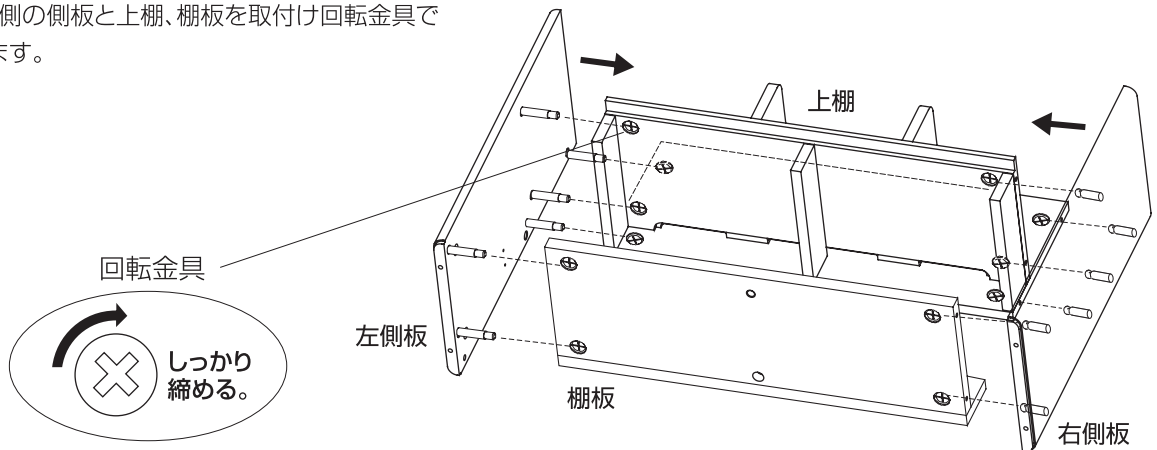
棚板に後面板(下)を取付けます。



8

上ユニット側板と棚板、引出し棚板の取付け

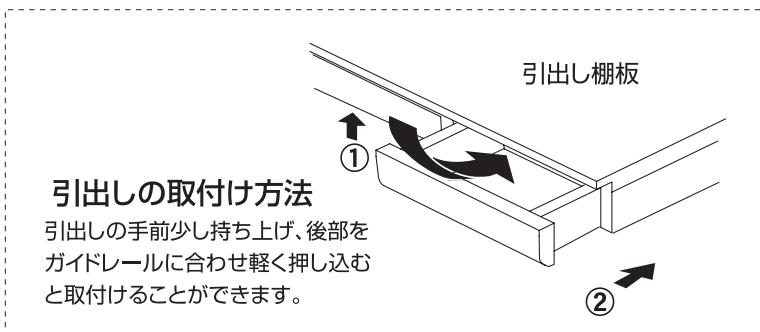
上ユニット側板左右どちらかと上棚、棚板を取付け回転金具で締めます。
次に、反対側の側板と上棚、棚板を取付け回転金具で締め付けます。



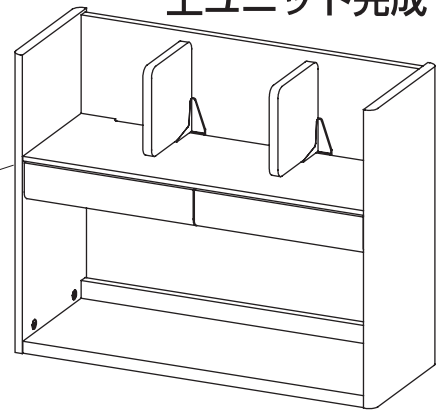
9

上ユニット本体を起こし、引出しの取付け

8で組立てた本体を立て、引出しを取付けます。



上ユニット完成

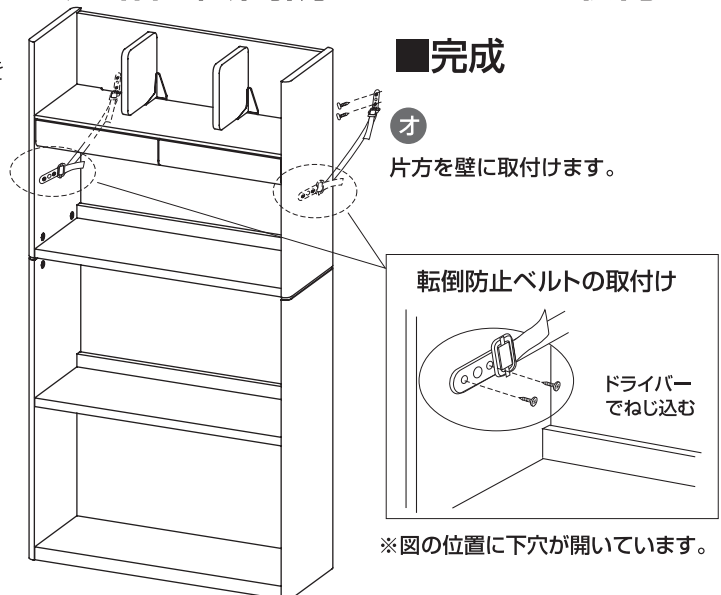
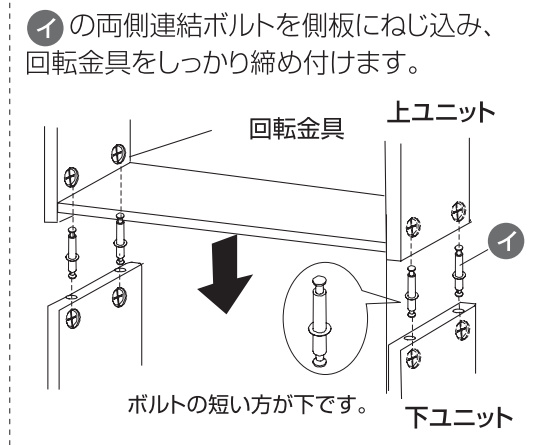


下ユニットと上ユニットを連結する前にP.7のバリエーションをご覧ください。

10

下ユニットと上ユニットの連結、転倒防止ベルトの取付け

下図のように上下のユニットを連結し、転倒防止ベルトを取付けます。

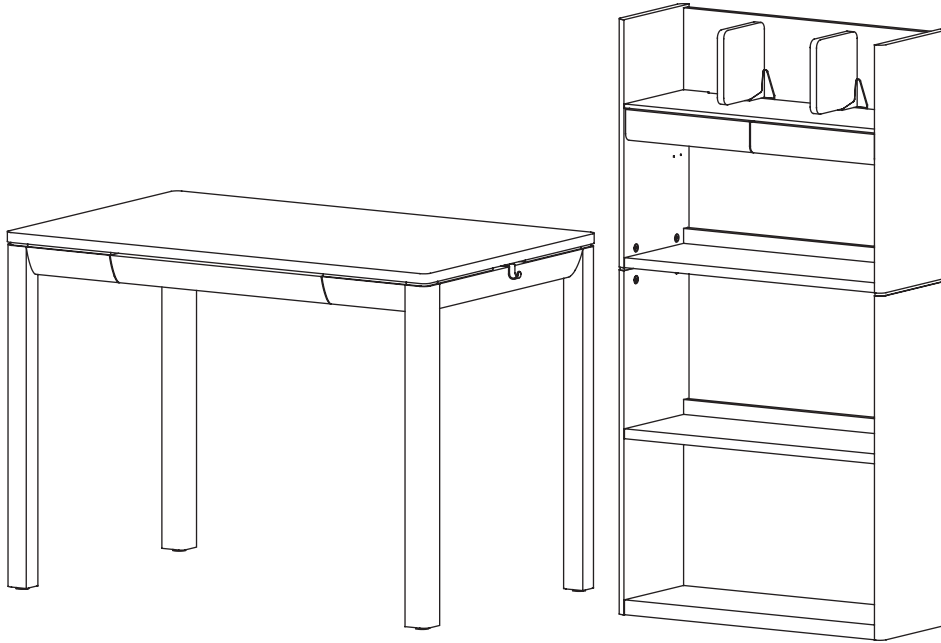


バリエーション

この製品は個別使用のほか、デスクと連結して使用することができます。また、下ユニットをデスクの内向き、外向きに組み替えることもできます。

デスクと個別使用の配置例

デスクとシェルフを別に配置するスタイル



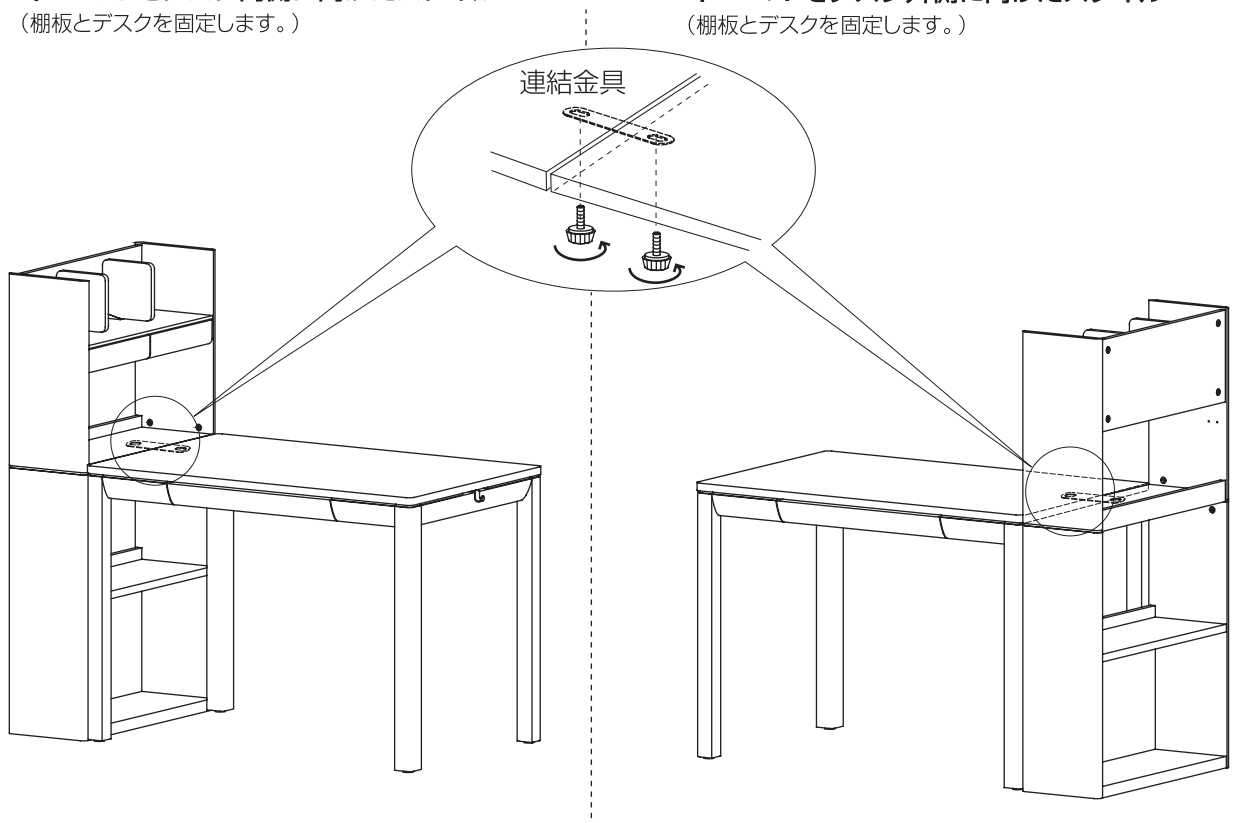
デスクとの連結使用例

下ユニットをデスク内側に向けたスタイル

(棚板とデスクを固定します。)

下ユニットをデスク外側に向けたスタイル

(棚板とデスクを固定します。)



■ おかしいな? と思ったら

Q 組立てがうまくいかない。
部品が取付かない。

A 説明書の手順で組立てていますか?
取付け部品の種類や向きが間違っていないですか?

Q 木目や色が想像と違う。
展示品や写真と違う。

A 木目や色がカタログ及び見本製品と
違いが出る場合があります。

Q 部品が余ってしまった。

A 組立パターンにより、使用しない
部品や部材が生じる場合があります。
組替え時には必要になります
ので大切に保管してください。

修理と製品保証について

この度はオカムラ スタディデスクをお買い上げいただき、誠にありがとうございます。

この製品は、厳密なる品質管理および検査を経てお届けしております。

万一保証期間内(社団法人 日本オフィス家具協会のガイドラインに基づく)に故障した場合は無料で修理をさせていただきます。

(お客様購入日よりの指定期間、不具合箇所・現象の例による。)

修理は、お買い上げの販売店に、必ず本保証書を添えて、ご依頼ください。

所定記入の無い場合は、保証書と一緒に、ご購入先の領収書を保存しておいてください。

保証書

保証期間	不具合箇所・現象の例			期 間
	外観・表面仕上げ	塗装及び樹脂部品の変・褪色、クロスの磨耗		1年
機構部・可動部	引出し、スライド機構、扉の開閉、錠前、昇降機構の故障			2年
構造体	強度、構造体にかかわる破損			3年
品 名	スリムシェルフ	品 番	865CSS	お買上日 年 月 日
おと ころ	販売店名			
お 名 前	(印)			

- 保証期間内でも次の場合は有償修理になります。
 - 組立て・取扱説明書の注意事項をお守りいただけなかったことが原因での故障。
 - お買い上げ後の輸送、移動、落下などによる故障。
 - お買い求めの販売店、もしくは当社以外での修理・改造などによる故障。
 - 二) 本書にお買い上げ年月日、販売店等、本保証書所定事項の未記入、あるいは字句を書き換えられた場合。
 - ホ) 保証書の提示がない場合。
 - ヘ) 消耗部品の交換。
 - ト) 火災、塩害、異常電圧、地震、雷、風水害、その他天災地変などによる故障。
- 運賃等の諸経費はお客様にご負担いただく場合があります。
 - 本書は再発行いたしませんので、大切に保存してください。
 - 修理用部品の最低保有期間は、製品の製造中止後5年間とさせていただきます。
 - 本保証書は日本国内においてのみ有効です。

尚、この保証書によって、お客様の法律上の権利を制限するものではありませんので、保証期間経過後の修理等について、ご不明な点がありましたら、お買い上げの販売店又は弊社支店あてにお問い合わせください。

株式会社 岡村製作所 〒220-0004 神奈川県横浜市西区北幸1-4-1 天理ビル19階

良い品は結局おトクです

オカムラ

株式会社 岡村製作所 インテリア製品担当

ホームページアドレス <http://www.okamura.co.jp/>

お問い合わせ・ご相談は お客様サービスセンターへ
フリーダイヤル ☎0120-81-9060 月曜～金曜(祝日を除く) 9:00～18:00

R1007-06