

Study DESK

スタディデスク

ソラノⅡ SORANOⅡ

3段ワゴン

865GTB/865GLB
865GTW/865GLW

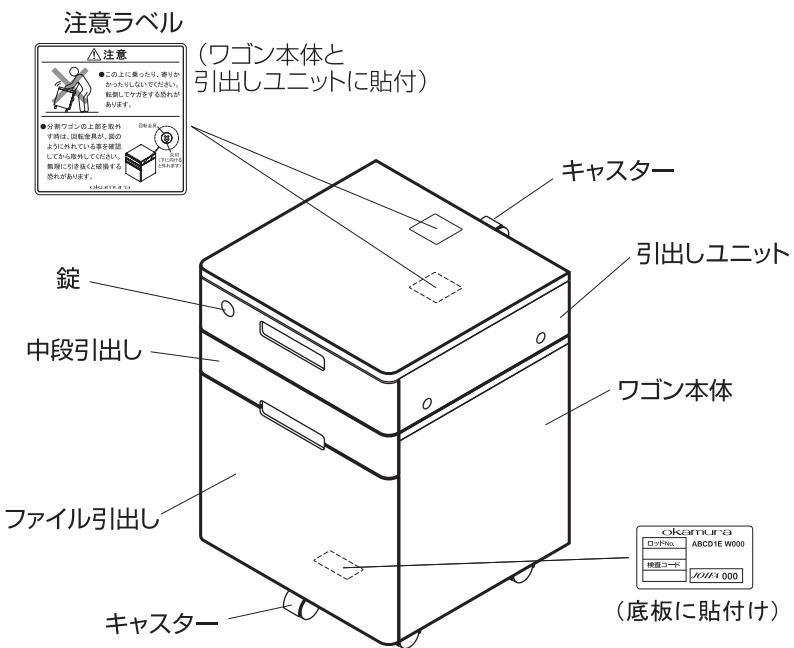
組立・取扱説明書

保存版 保証書付

このたびはオカムラ3段ワゴンをお買い上げ
いただき、誠にありがとうございます。
この組立・取扱説明書をよくお読みになり、
十分にご理解された上、正しく組立てご使用い
ただくようお願いいたします。

組立完成図 (各部の名称)

組立には⊕の
ドライバーが必要です。
ご用意をお願いします。
*電動ドライバーは製品を破損
する恐れがあるので使わない
でください。



(注意ラベルは剥がさないでください)

部品明細 (組立前に必ずご確認ください。)

ア ×2	キャスター (ストッパー付き)	イ ×4	キャスター (ストッパーなし)	ウ ×4	片側連結ボルト (24mm)
エ ×4	ナット用キャップ	オ ×1	ペントレイ	カ ×2	仕切板 (ファイル引出しの中に、 あらかじめセットされて います。)
キ ×2	キー	<p>組立には⊕のドライバーをご使用ください。 * 電動ドライバ等の電動工具での組立は製品を傷つけたり破損する恐れがありますので、手回しのドライバーを使用してください。</p>			

Point (回転金具について)

回転金具 (部材に埋め込まれています)

右に回すと締まります。
左に回すと緩みます。

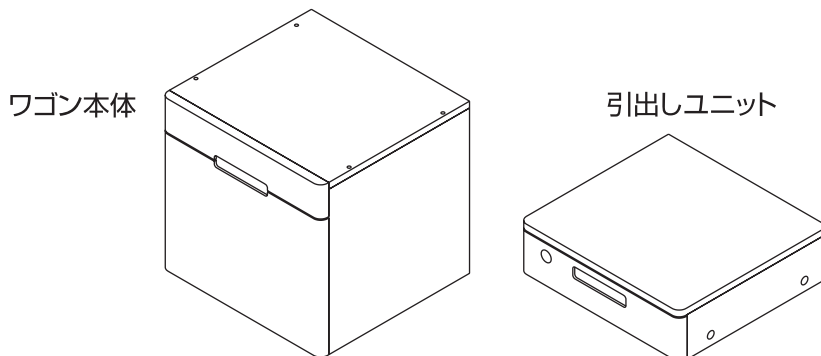
矢印を連結ボルトの方に合わせると、連結ボルトが入り(外れ)ます。

回転金具

回転金具

矢印

片側連結ボルト



安全にお使いいただくために(必ずお守りください)



注意

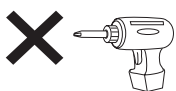
この表示を無視して、誤った取扱いをすると、傷害を負う可能性や、物的損害の発生が想定される内容を表します。

注意

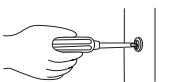
組立て上のご注意



組立て前に説明書をよくお読みの上、ボルト類はドライバーで確実にしめ、組立て部品は省かずに使用して正しく組立ててください。



組立ての際は、電動ドライバーを使用しないでください。必要以上の力がかかると商品が破損したり、ボルトが外せなくなる恐れがあります。



組立て後は平らな場所で製品の本締めを行い、各部がしっかり取付けられているか確認してください。

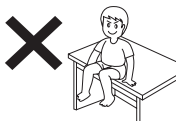


組立てパターンにより、使用しない部品や部材が生じることがあります。組替え時には必ず必要になりますので大切に保管してください。部品紛失の場合は再度ご購入いただくことになります。



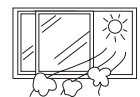
分割式ワゴンの上部を分解する際は、回転金具の矢印の位置が下を向いていること確認してから取外してください。

取扱い上のご注意



製品を乱暴に取扱うことや、用途以外での使用はしないでください。製品に体重をかけたり、のることは絶対にしないでください。転倒および破損の原因となり危険です。

製品に載せるものは必ず最大積載質量以内にしてください。最大積載質量より重いものを載せると、転倒や破損の原因となり危険です。
天板耐荷重=20kg



購入当初の製品は接着剤や塗装物質の臭いがあります。しばらくの間は、換気や通気を十分に行い定期的な換気を行ってください。



木目や色がカタログ及び見本製品と違いが出る場合があります。

据付け時のご注意



水平で安定した場所を選び設置してください。床が傾斜している場所や不安定な場所で使用すると、転倒や事故の原因となり危険です。

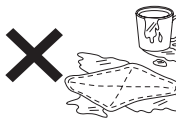


直射日光のあたる場所、温度や湿度の高い場所での使用は、変質・変形・変色のもとになりますので避けてください。

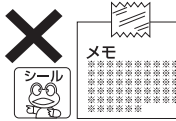
末永くお使いいただくために



高熱になっているものを直接製品の上に乗せないでください。変質・変形・変色の原因となります。



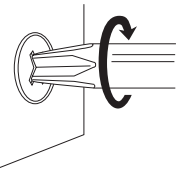
製品の上をぬらしたままにしたり、ぬれた布などを放置しないでください。表面材の変形やシミ・腐食の原因となります。ぬれた場合は、水分が残らないようにすぐにふき取ってください。



製品にはシールやセロテープ等を貼付けしないでください。表面材がはがれる原因となります。



硬いもので製品をこすったり、下敷き等を使用せずに先の硬いボールペンなどの筆記具で書きものをしないでください。変形やキズの原因となります。



ボルト類のゆるみと部材の接続部は定期的に点検し、ゆるみなどがあつた場合はしっかり締め直してください。ゆるんだまま使用した場合、変形・破損及び転倒の危険があります。

お手入れについて



硬くしぼった布でふいてください。汚れがひどい時は中性洗剤をうすめてふき取り、あとで洗剤が残らないように硬くしぼった布できれいにふき取ってください。多量に水分が残ると変形・変色の原因となります。



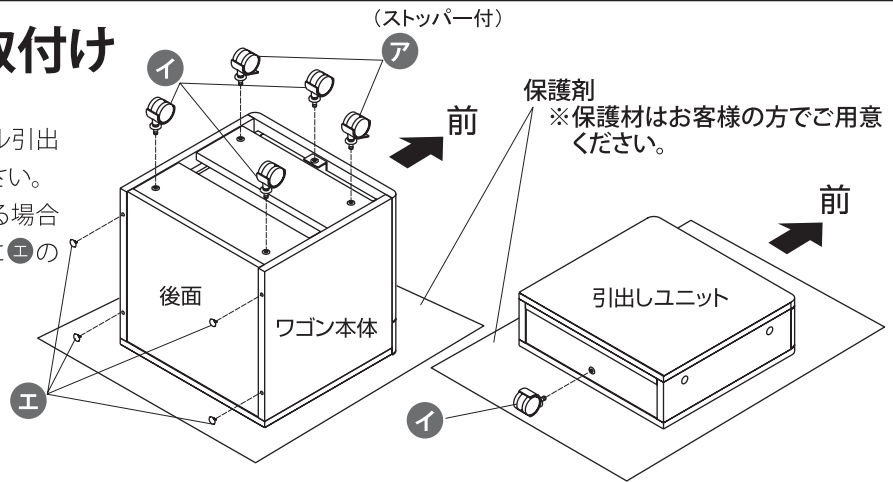
アルコールやシンナー系の溶剤は表面を傷めますので絶対に使用しないでください。

ワゴンの組立て・使用方法

1 キャスターの取付け

キャスターをワゴン本体の裏面と、ファイル引出し前板(下)の金具の穴に押し込んでください。ワゴン本体に引出しユニットを取り付ける場合は、ワゴン本体の後面4ヶ所のナット穴に①のナット用キャップを取付けます。

※キャスターにはストッパーの付いているものと、付いていないものの2種類があります。

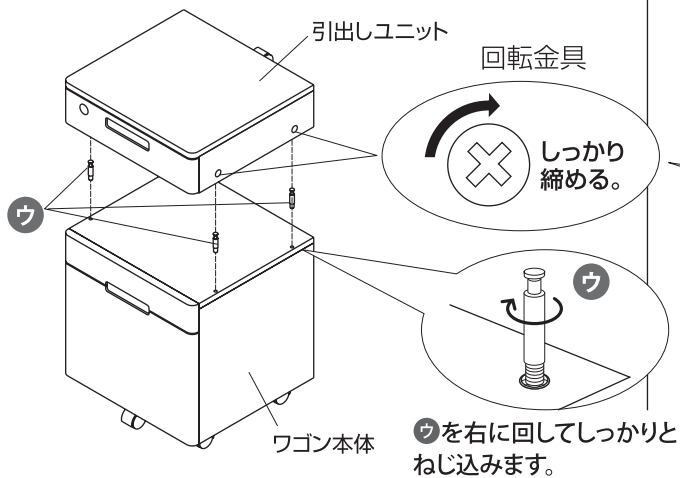


2 ワゴン本体と引出しユニットの取付け

引出しユニットを本体上部に取付ける場合

● JIS4号以上で使用できます。

ワゴン本体の天面4ヶ所に⑦の片側連結ボルトをねじ込み、引出しユニットを連結して回転金具をしっかり締め付けます。

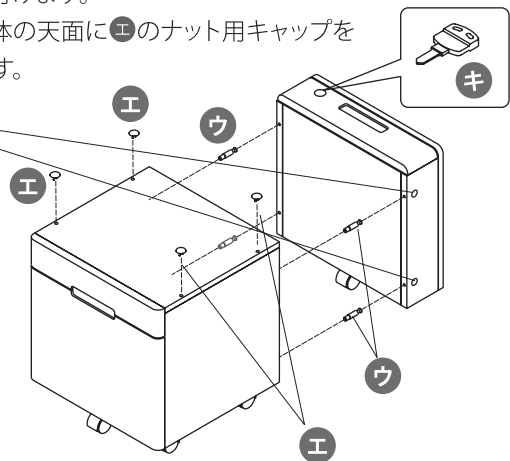


引出しユニットを本体後部に取付ける場合

● デスク天板(下)に収納できないJIS2号、3号の場合。

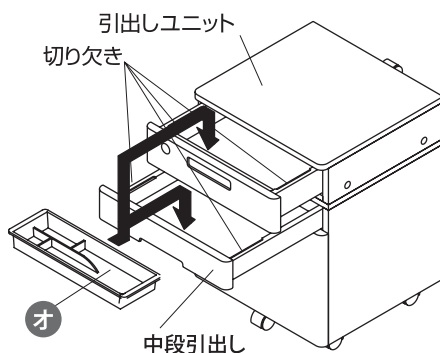
引出しユニットに鍵をかけ、引出しが開かないことを確認してください。ワゴンの後面木口4ヶ所に⑦の片側連結ボルトをねじ込み、引出しユニットを後面に取付け回転金具でしっかり締め付けます。

ワゴン本体の天面に①のナット用キャップを取付けます。



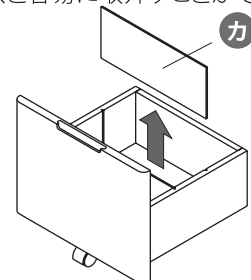
ペントレイの置き方

引出しユニットにセットされている④のペントレイは取外して中段引出しに取付けられます。再度取付ける場合は、引出し枠の左右切り欠き部にペントレイの両端を合わせて、落とし込んでください。



仕切板の取外し方

ファイル引出しの仕切板⑧は、上方向に引き抜くと容易に取外することができます。



■ おかしいな? と思ったら

Q 組立てがうまくいかない。
部品が取付かない。

A 説明書の手順で組立てていますか?
取付け部品の種類や向きが間違っていないですか?

Q 木目や色が想像と違う。
展示品や写真と違う。

A 木目や色がカタログ及び見本製品と
違いが出る場合があります。

Q 部品が余ってしまった。

A 組立パターンにより、使用しない
部品や部材が生じる場合があります。
組替え時には必要になります
ので大切に保管してください。

修理と製品保証について

この度はオカムラ スタディデスクをお買い上げいただき、誠にありがとうございます。

この製品は、厳密なる品質管理および検査を経てお届けしております。

万一保証期間内(社団法人 日本オフィス家具協会のガイドラインに基づく)に故障した場合は無料で修理をさせていただきます。

(お客様購入日よりの指定期間、不具合箇所・現象の例による。)

修理は、お買い上げの販売店に、必ず本保証書を添えて、ご依頼ください。

所定記入の無い場合は、保証書と一緒に、ご購入先の領収書を保存しておいてください。

保証書

保証期間	不具合箇所・現象の例				期 間
	外観・表面仕上げ	塗装及び樹脂部品の変・褪色、クロスの磨耗			1年
	機構部・可動部	引出し、スライド機構、扉の開閉、錠前、昇降機構の故障			2年
	構造体	強度、構造体にかかわる破損			3年
品 名	3段ワゴン	品 番	865GTB/865GLB・865GTW/865GLW	お買上日	年 月 日
おとこ	販売店名				Ⓜ
お名前					

- 保証期間内でも次の場合は有償修理になります。
 - 組立て・取扱説明書の注意事項をお守りいただけなかったことが原因での故障。
 - お買い上げ後の輸送、移動、落下などによる故障。
 - お買い求めの販売店、もしくは当社以外での修理・改造などによる故障。
 - 本書にお買い上げ年月日、販売店等、本保証書所定事項の未記入、あるいは字句を書き換えられた場合。
 - 保証書の提示がない場合。
 - 消耗部品の交換。
 - 火災、塩害、異常電圧、地震、雷、風水害、その他天災地変などによる故障。
- 運賃等の諸経費はお客様にご負担いただく場合があります。
 - 本書は再発行いたしませんので、大切に保存してください。
 - 修理用部品の最低保有期間は、製品の製造中止後5年間とさせていただきます。
 - 本保証書は日本国内においてのみ有効です。

尚、この保証書によって、お客様の法律上の権利を制限するものではありませんので、保証期間経過後の修理等について、ご不明な点がありましたら、お買い上げの販売店又は弊社支店あてにお問い合わせください。

株式会社 岡村製作所 〒220-0004 神奈川県横浜市西区北幸1-4-1 天理ビル19階

良い品は結局おトクです

オカムラ

株式会社 岡村製作所 インテリア製品担当

ホームページアドレス <http://www.okamura.co.jp/>

お問い合わせ・ご相談は お客様サービスセンターへ
フリーダイヤル ☎0120-81-9060 月曜～金曜(祝日を除く)9:00～18:00

T1106-02