

保存版

Study
DESK
スタディデスク

ソラノ
SORANO

865GTD・865GLD / デスク

組立・取扱説明書【保証書付】

このたびはオカムラスタディデスクをお買い上げいただき、誠に有難うございます。
この組立・取扱説明書をよくお読みになり、十分にご理解された上、正しく組立てご使用いただくようお願いいたします。

安全に末永くお使いいただくためのご注意（必ずお守りください）



警告

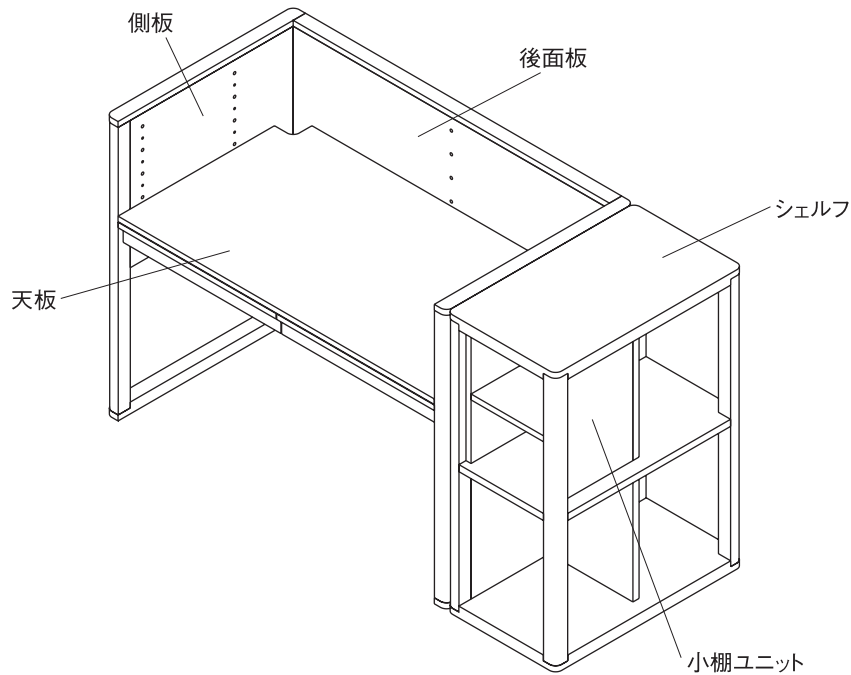
この表示を無視して、誤った取扱いをすると、死亡または重傷を負う危険が想定される内容を表しています。



注意

この表示を無視して、誤った取扱いをすると、傷害を負う可能性や、物的損害の発生が想定される内容を表しています。

組立て完成図（各部の名称）



警告

電灯の取扱いに関しては下記事項をお守りください。 誤った取扱いをすると感電や火災の恐れがあります。

- 煙が出たり、変な臭いがした場合はすぐにスイッチを切り、電源プラグをコンセントから抜いてください。
- 電源プラグやコンセント周りのゴミやほこりは乾いた柔らかい布でよく拭いて取り除いてください。発火や火災の原因となることがあります。
- 電源コードを無理に曲げたり、引張ったりしないでください。コードが破損し、火災、感電の恐れがあります。
- 蛍光灯や電球交換時は電源プラグをコンセントから抜いた状態で行ってください。
- 器具のスキマやソケット部に金属類（ヘアピンや針金等）を絶対に挿入しないでください。感電や火災の原因となります。

- 水をかけたり、濡れた手で電源プラグを抜き差ししないでください。（水は電気を通しやすいので感電の恐れがあります。また、足元が濡れている場合は、一層感電しやすくなりますのでご注意ください。）
- 長期間使用しないときは電源プラグをコンセントから抜いてください。
- 修理技術者以外の人が機器を分解したり、修理・改造は絶対に行わないでください。感電や漏電等の事故、故障の原因となります。

定格電圧	100V
定格消費電力	蛍光灯:20W LED:12W
定格周波数	50/60Hz

注意

組立て上のご注意

- 説明書をよくお読みの上、組立て部品を残さず使用し、ネジはドライバーで確実にしめ、正しく組立ててください。組立てが不完全ですと、転倒事故や破損の原因となり危険です。
- 組立ての際は、電動ドライバーを使用しないでください。必要以上の力がかかると商品を傷つけたりボルトが外せなくなる恐れがあります。
- 組立てパターンにより、使用しない部品、部材が生じる事があります。組替え時には必ず必要になるため、大切に保管してください。部品紛失の場合は再度ご購入していただくこととなりますのでご注意ください。
- 組立後、平ら場所にて製品の本締めを行い、各部分がしっかり取付いているか確認してください。

取扱い上のご注意

- この製品を乱暴に取扱ったり用途以外での使用はしないでください。
- 製品のいずれの場所にも絶対に体重をかけたり、乗ったりしないでください。転倒および破損の原因となり大変危険です。
- 鍵は開け閉めの際、深く差し込んでから回してください。また、回し過ぎないようにしてください。鍵や錠が破損する恐れがあります。
- 製品に載せるものの重さは必ず最大積載質量以内にしてください。最大積載質量より重いものを載せると、転倒や破損の原因となり大変危険です。

天板最大積載質量 40kg(等分布静荷重)

据え付けのご注意

- 水平な安定した場所を選んで設置してください。床が傾斜している場所や不安定な場所で使用しますと、転倒や事故の原因となり危険です。
- 日光が直接あたる所、温度の高い所や湿気の多い所での使用は変質・変形・変色のもととなりますので避けてください。
- 製品の据え付け及び移動するときは、床を引きずらないで、必ずお二人で持ち上げて行ってください。（床を傷つける原因となります。）

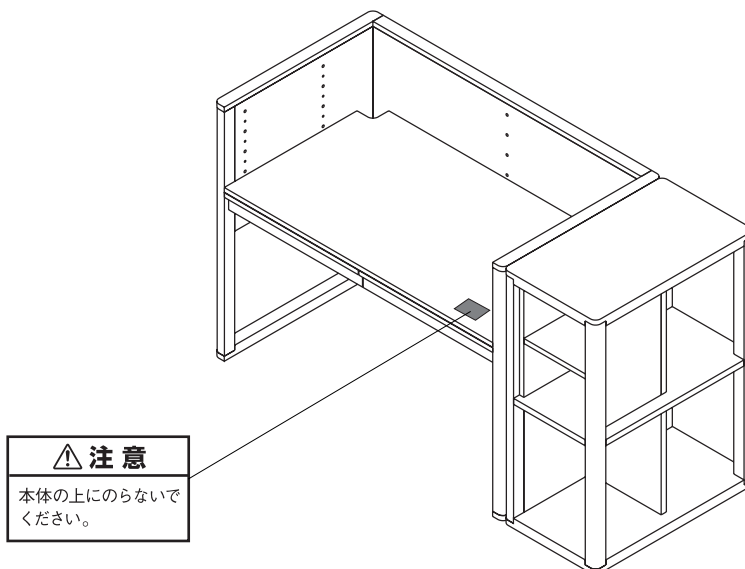
末永くお使いいただくために

- 熱いものを直接製品の上に乗せしないでください。変質・変形・変色の原因となります。
- 製品にはシールやセロテープ等を貼付けしないでください。表面材がはがれる原因となります。
- 硬いもので製品をこすったり、下敷きなどを使用せずにボールペンなどの先の硬いもので書きものをしないでください。変形・キズの原因となります。
- 製品の上をぬらしたままにしたり、ぬれた布などを放置しないでください。表面材のソリやフクレの原因となります。ぬれた場合は水分が残らないようにすぐにふき取ってください。
- 金具がゆるんだまま使用していると、変形・破損および転倒の原因となり大変危険です。定期的に金具がゆるんでいないか点検し、ゆるみの箇所はしっかりと締め直してください。
- 本製品は素材特有の臭いがすることがありますので、定期的に換気をすることをおすすめします。

お手入れについて

- 硬くしぼった布でふいてください。汚れがひどい時は中性洗剤をうすめてふき取り、あとで洗剤が残らないよう、硬くしぼった布できれいにふき取ってください。絶対に水分が残らないようにしてください。
- アルコールやシンナー系の溶剤は表面を傷めますので絶対に使用しないでください。

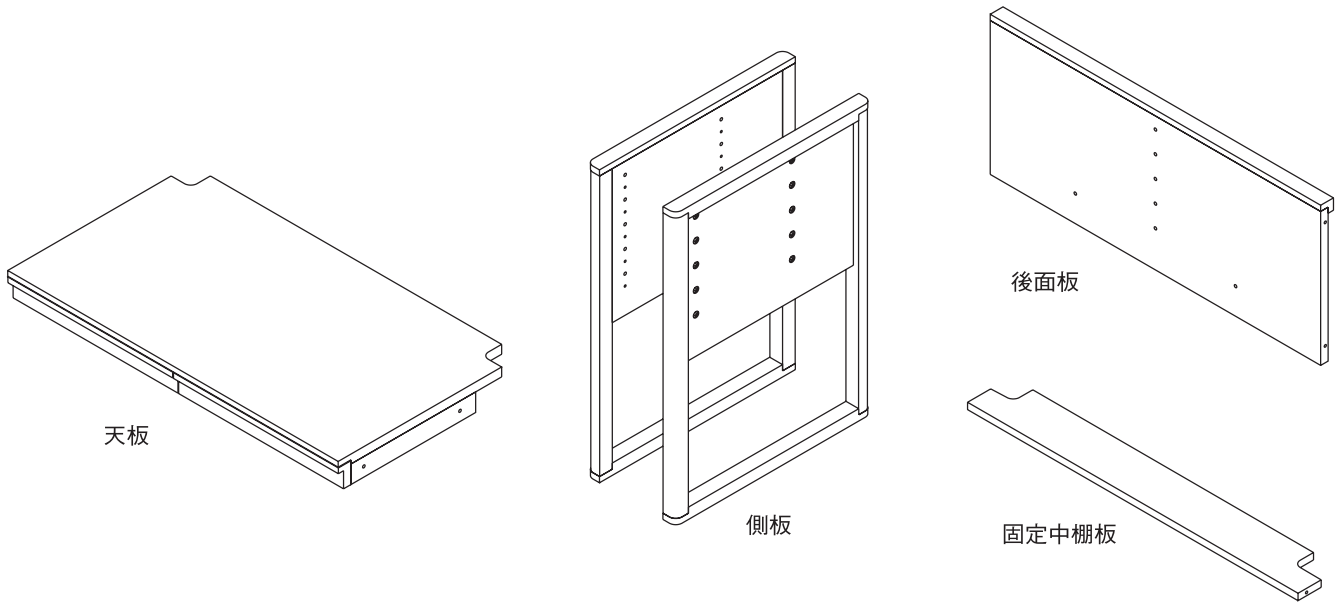
警告ラベルの位置と内容



※警告ラベルは剥がさないでください。

部品明細 (組立て前に必ずご確認ください)

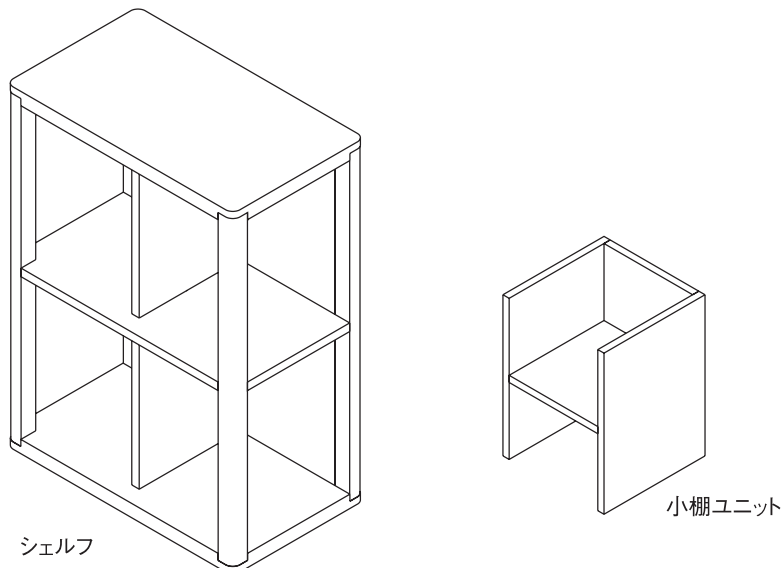
デスク



コネクトボルト (M6×35mm)	実物大	コネクトボルト (M6×60mm)	実物大	
×5		×2		
片側連結ボルト (24mm)	天板受けダボ	リング	ランドセルフック	フック
×8	×4	×5	×1	×2

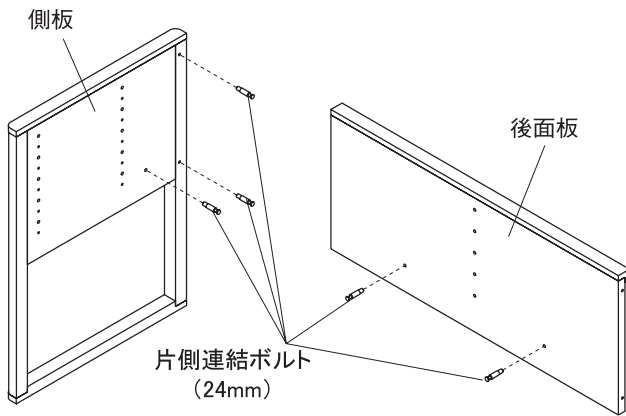
- 組立てには+ドライバーを使用しますのでご注意ください。
電動ドライバー等の電動工具を使用すると、商品を破損させる恐れがありますので、手回しのドライバーを使用してください。
- 部品は、組立てパターンにより余る場合がありますが、後々の組替え時に必要となる為、大切に保管してください。

シェルフ



デスクの組立て方法

1 側板・後面板・棚板の取付け



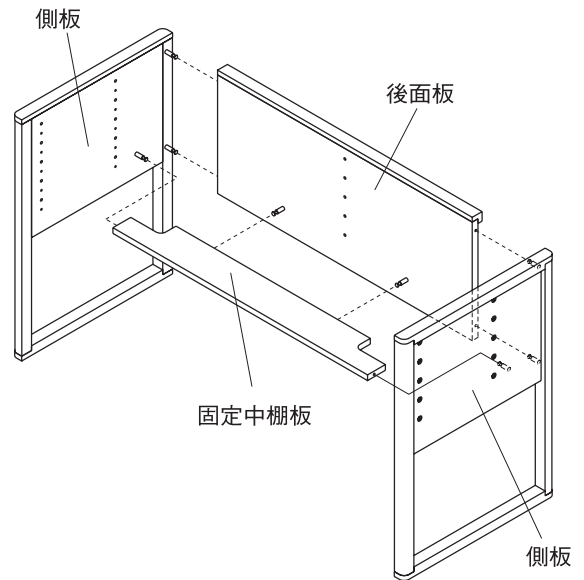
〈回転金具について〉

回転金具(部材に埋め込まれています)



右に回すと締めます。
左に回すと緩めます。

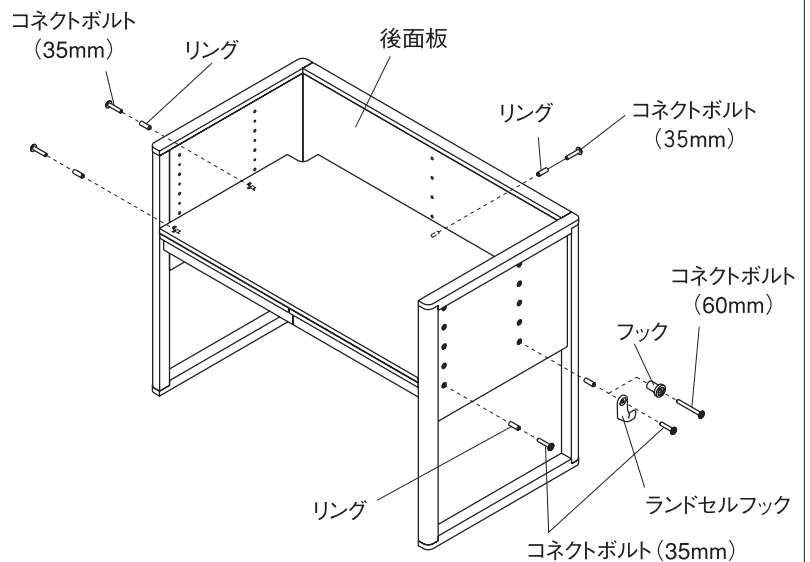
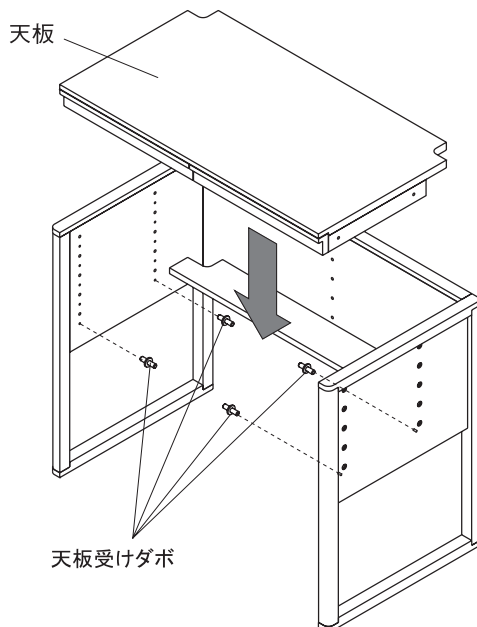
矢印
矢印を連結ボルトの方に
合わせると連結ボルトが入
り(外れ)ます。



- ①左右それぞれの側板に3ヶ所ずつ、片側連結ボルトをねじ込みます。
- ②後面板に2ヶ所、片側連結ボルトをねじ込みます。
- ③後面板に取付いている片側連結ボルトを固定中棚板に差込み、底面の回転金具を回して固定します。
- ④側板に取付いている片側連結ボルトを③の部材に差込み、3ヶ所の回転金具で固定してください。
- ⑤もう片方の側板を同様に回転金具で固定してください。

2 天板の取付け

天板の高さは最終ページ「天板の高さについて」の通り5段階に調節ができます。
ご使用される方の身長に応じて調整ください。



- ①天板を取付けたい位置のダボ穴に、天板受けダボを取付けてください。(左右側板4ヶ所)
次に、天板ユニットを、天板受けダボの上に乗せて下さい。
※全ての天板受けダボを、同じ高さの位置に取付けてください。
天板受けダボの位置が違っていると、天板が落下する恐れがあり、大変危険です。

△注意 天板高さを変更する際は、天板受けダボが取付いている事を確認してから、コネクトボルトを外してください。

- ①天板の固定とフックの取付け
側板及び後面板の外側の穴にリングを挿し込み、コネクトボルト(35mm)で締め付けます。
この時、ランドセルフックまたはフックを取付けることができます。
- ②ランドセルフックを取付ける場合、コネクトボルト(35mm)で締め付けてください。
フックを取付ける場合、コネクトボルト(60mm)で締め付けてください。
- ③ランドセルフック、フックは左右前後4ヶ所のどこにでも取付けることができます。

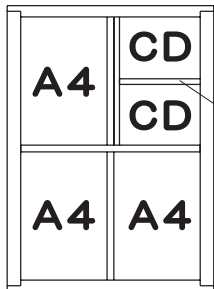
シェルフと小棚ユニットの使い方

<小棚ユニットの使い方>

小棚ユニットをシェルフに収納することにより、シェルフの収納空間をアレンジすることができます。シェルフの短手方向から小棚ユニットを入れてください。

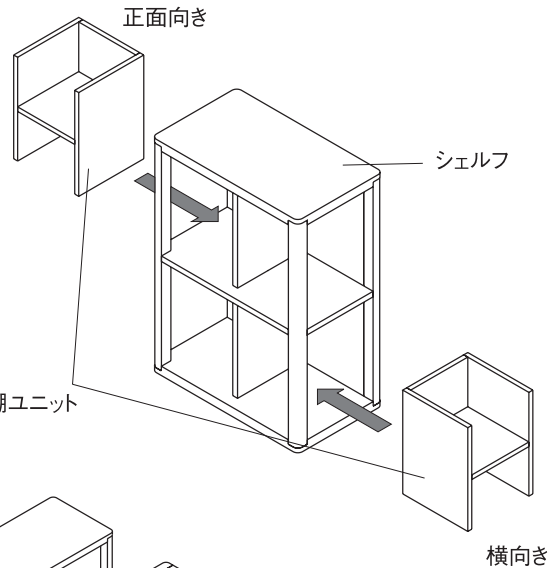
※小棚ユニットは正面向き、横向き、どちらの方向でも入れることができます。

●シェルフにはA4サイズのものが入り(上段、下段)、小棚ユニットを入れると、縦方向にCDを2段に入れることができます。

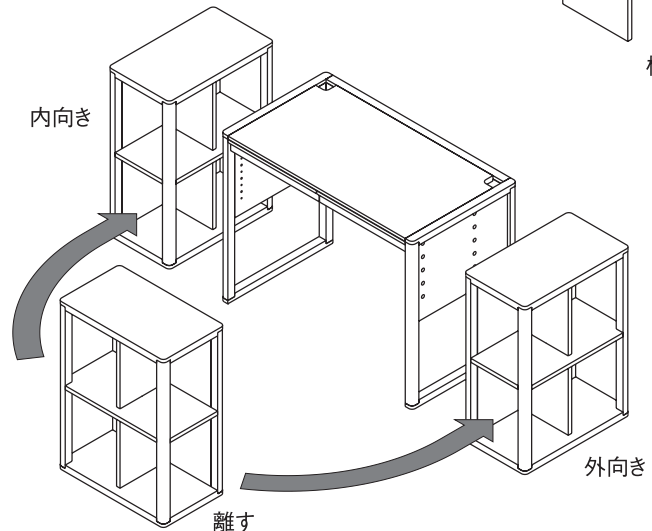


シェルフ収納物の大きさ

小棚ユニット



内向き



<シェルフの設置方法>

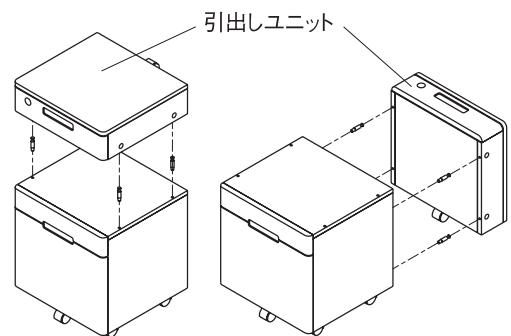
シェルフをデスクの横で使用する場合、内向き、外向き、どちらにも設置可能です。また、単体で独立していますので、デスクと離して使うこともできます。

ワゴンとその他について

ワゴン引出しユニットについて

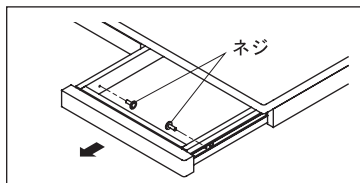
専用のワゴンは、天板の高さJIS2号~3号の時は、引出しユニットを後部に組替える必要があります。

組替え方法につきましては、専用ワゴンの取扱説明書を参照してください。



引出しの取外し方法

引出し枠板の内側からネジを外すと、引出しを取外すことができます。



照明の取付け方

照明はデスク天板の左右の切欠き部に、卓上クランプにて取り付けます。

取付け方の詳細は、照明器具付属の「取扱説明書」を参照してください。

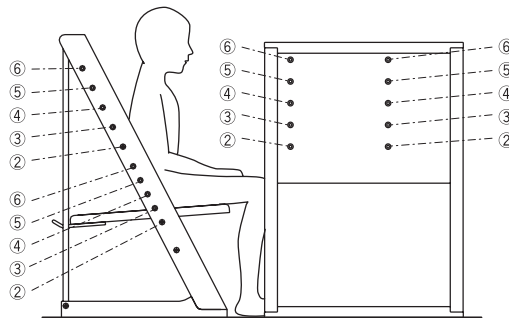
⚠注意 照明をシェルフなど、デスク天板以外の場所に取付けないでください。使用中の落下などが想定され、大変危険です。

デスク天板の高さについて

オカムラ ソラノデスクは学校用家具のJIS規格2号(身長約120cm)から6号(身長約180cm)に対応して、5段階で天板高さを調整することができます。

お子様の身長に合わせた高さをお選びください。

右の図は各JIS号数に対応した、組立て時のボルト取り付け位置を示したものです。



別売で専用のイスをご用意しています。デスクと組み合わせることにより、適正な位置でご使用できます。

号数		②	③	④	⑤	⑥
標準身長		120	135	150	165	180
机	天板の高さ	52	58	64	70	76
	座面の高さ	30	34	38	42	46
イス	座面の奥行き	29	33	36	38	40

修理と製品保証について

この度はオカムラ学習家具をお買い上げいただき、誠にありがとうございます。

この製品は、厳密なる品質管理および検査を経てお届けいたしております。

万一保証期間内(社団法人 日本オフィス家具協会のガイドラインに基づく。)に故障した場合は無料にて修理させていただきます。(お客様購入日よりの指定期間、不具合箇所、現象の例による。)

修理は、お買上の販売店に、必ず本保証書を添えて、ご依頼ください。

所定記入の無い場合は、保証書と一緒に、ご購入先の領収書を保存しておいてください。

保証書

保証期間	不具合箇所・現象の例		期間
	外観・表面仕上げ	塗装及び樹脂部品の変・褪色、レザー・クロスの磨耗	1年
	機構部・可動部	引出し・スライド機構・扉の開閉・錠前・昇降機構の故障	2年
	構造体	強度・構造体にかかわる破損	3年
品名	デスク	品番	865GTD・865GLD
お買上日	年 月 日		
おところ			
お名前			
販売店名			

1. 保証期間内でも次の場合は有償修理になります。

イ)組立・取扱説明書の注意事項をお守りいただけなかったことが原因での故障。

ロ)お買上後の輸送、移動、落下などによる故障。

ハ)お買い求めの販売店、もしくは当社以外での修理・改造などによる故障。

ニ)火災、塩害、異常電圧、地震、雷、風水害、その他天災地変などによる故障。

ホ)本書にお買上げ年月日、販売店等、本保証書所定事項の未記入、あるいは字句を書き換えられた場合

ヘ)保証書の提示がない場合 ト)消耗部品の交換

2. 運賃等の諸経費はお客様にご負担いただく場合があります。

3. 本保証書は日本国内においてのみ有効です。

4. 本書は再発行いたしませんので、大切に保存してください。

5. 修理用部品の最低保有期間は、製品の製造中止後5年間とさせていただきます。

尚、この保証書によって、お客様の法律上の権利を制限するものではありませんので、保証期間経過後の修理等について、ご不明な点がございましたら、お買い上げの販売店又は弊社支店あてにお問合せください。

株式会社岡村製作所 〒220-0004 神奈川県横浜市西区北幸1-4-1 天理ビル19階

良い品は、結局おトクです

オカムラ

株式会社 岡村製作所 インテリア製品担当

ホームページアドレス <http://www.okamura.co.jp/>

お問い合わせ・ご相談は お客様サービスセンターへ
フリーダイヤル ☎0120-81-9060 月曜～金曜(祝日を除く) 9:00～18:00