

保存版

Study
DESK
スタディデスク

Pierna
ピエルナ

865RCG / イス

組立・取扱説明書【保証書付】

このたびはオカムラスタディデスクをお買い上げいただき、誠に有難うございます。
この組立・取扱説明書をよくお読みになり、十分にご理解された上、正しく組立てご使用いただくようお願いいたします。

安全に末永くお使いいただくためのご注意（必ずお守りください）



注意

この表示を無視して、誤った取扱いをすると、傷害を負う可能性や、物的損害の発生が想定される内容を表しています。

⚠ 組立て上のご注意

- 説明書をよくお読みの上、組立て部品を残さず使用し、ネジはドライバーで確実にしめ、正しく組立ててください。組立てが不完全ですと、転倒事故や破損の原因となり危険です。
- 組立ての際は、電動ドライバーを使用しないでください。必要以上の力がかかると商品を傷つけたりボルトが外せなくなる恐れがあります。
- 組立てパターンにより、使用しない部品、部材が生じる事があります。組替え時には必ず必要になるため、大切に保管してください。部品紛失の場合は再度ご購入していただくこととなりますのでご注意ください。

⚠ 取扱い上のご注意

- この製品を乱暴に取扱い用途以外での使用はしないでください。
- 製品の座面以外の場所に座ったり体重をかけたりしないでください。転倒や破損の原因となり大変危険です。

⚠ 据え付けのご注意

- 水平な安定した場所を選んで設置してください。床が傾斜している場所や不安定な場所で使用しますと、転倒や事故の原因となり危険です。
- 日光が直接あたる所、温度の高い所や湿気の多い所でのご使用は変質・変形・変色のものとなりますので避けてください。

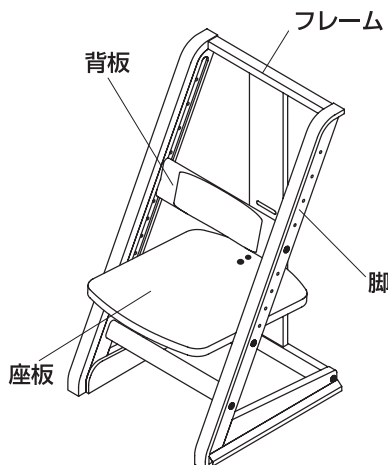
⚠ 末永くお使いいただくために

- 熱いものを直接製品の上に乗せないでください。変質・変形・変色の原因となります。
- 製品にはシールやセロテープ等を貼付けないでください。表面材がはがれる原因となります。
- 硬いもので製品をこすったり、下敷きなどを使用せずにボールペンなどの先の硬いもので書きものをしないでください。変形・キズの原因となります。
- 製品の上をぬらしたままにしたり、ぬれた布などを放置しないでください。表面材のソリやフクレの原因となります。ぬれた場合は水分が残らないようにすぐにふき取ってください。
- 金具がゆるんだまま使用していると、変形・破損および転倒の原因となり大変危険です。定期的に金具がゆるんでいないか点検し、ゆるみの箇所はしっかりと締め直してください。
- 本製品は素材特有の臭いがすることがありますので、定期的に換気をするをおすすめします。

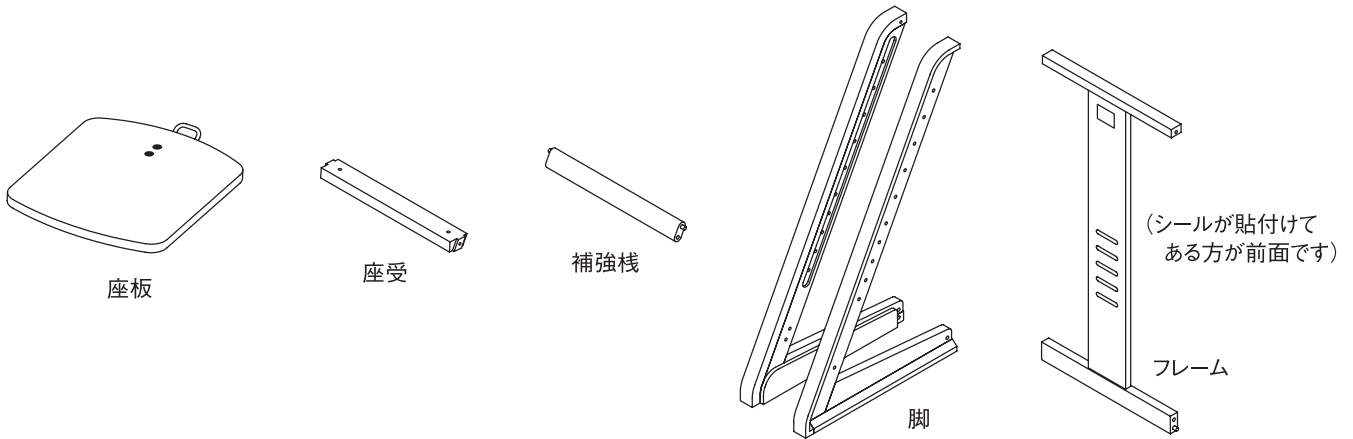
⚠ お手入れについて


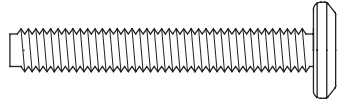
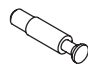

- 硬くしぼった布でふいてください。汚れがひどい時は中性洗剤をうすめてふき取り、あとで洗剤が残らないよう、硬くしぼった布できれいにふき取ってください。絶対に水分が残らないようにしてください。
- アルコールやシンナー系の溶剤は表面を傷めますので絶対に使用しないでください。

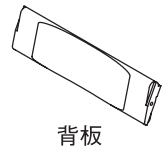
組立て完成図（各部の名称）



部品明細（組立て前に必ずご確認ください）



コネクトボルト (M6×40mm)	実物大	連結ボルト	緩衝シール
			
×10		×2	×1



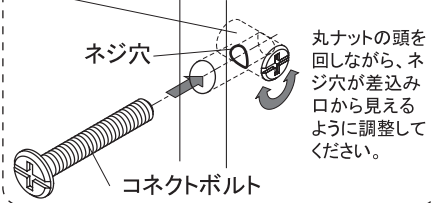
お願い：組立てには ⊕ドライバーを使用しますのでご用意ください。
電動ドライバー等の電動工具を使用すると、商品を破損させる恐れがありますので、手回しのドライバーを使用してください。

イスの組立て方法

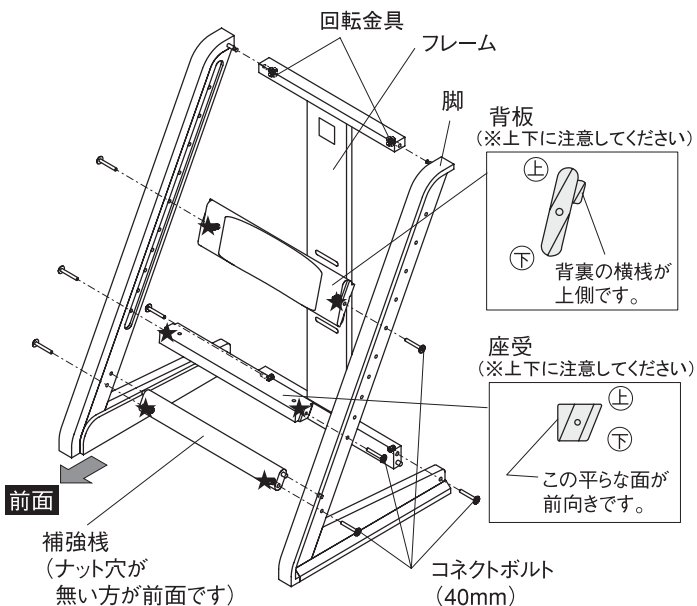
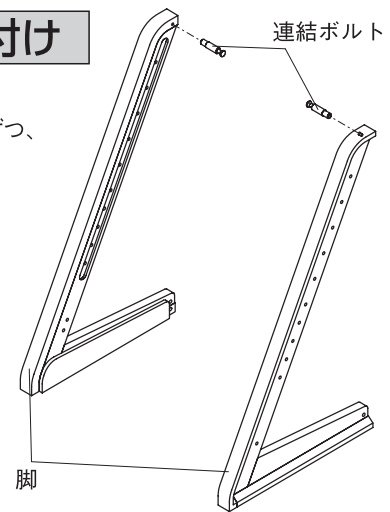
1 脚への連結ボルトの取付け

<丸ナットについて>
(コネクトボルトが入らない場合は、まずご確認ください。)

丸ナット(部材に埋め込まれています)



- ① 左右それぞれの脚に1ヶ所ずつ、連結ボルトをねじ込みます。



※★印部には丸ナットが使用されています。

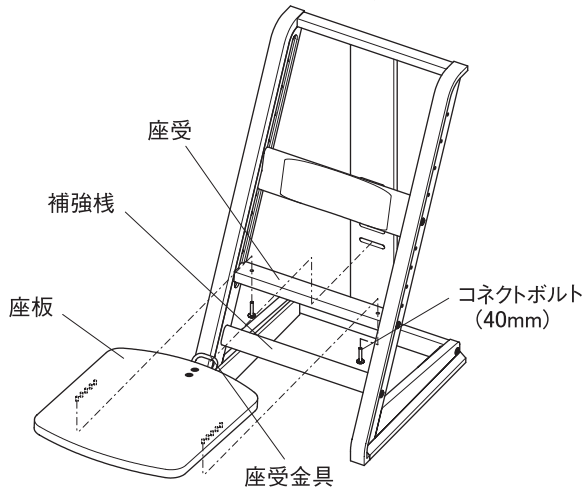
2 脚・フレーム・背板・座受・補強棧の取付け

<コネクトボルト (M6×40mm) 8本を使います。>
左右どちらか片側から組立てを行ってください

- ① フレーム上部の下面に取付いている回転金具を左に回し、緩めてください。(回転金具はあらかじめフレーム上部に取付けられています。)
- ② 脚の連結ボルトをフレーム上部の穴に挿し込み、回転金具を右に回し、締付けてください。(連結ボルトがフレームに入らない時は①の作業を繰り返し、連結ボルトが入るまで緩めてください)
- ③ 脚下部のダボ穴にフレーム下部のダボを挿し込み、コネクトボルトを締め付けます。
- ④ 背板と座受の脚の溝に合わせて挿し込み、コネクトボルトにて締め付けます。
- ⑤ 脚のダボ穴に補強棧のダボを挿し込み、コネクトボルトにて締め付けます。
- ⑥ 反対側の脚を取付けます(①～⑤と同じ要領で反対側の脚を取付けます)。
- ⑦ 各コネクトボルトを増し締めしてください。

3 座板の取付け

〈コネクットボルト (M6×40mm) 2本を使います。〉



- ① 座受金具をフレームの溝に挿し込み、座受下部より座板をコネクットボルトにて固定します。

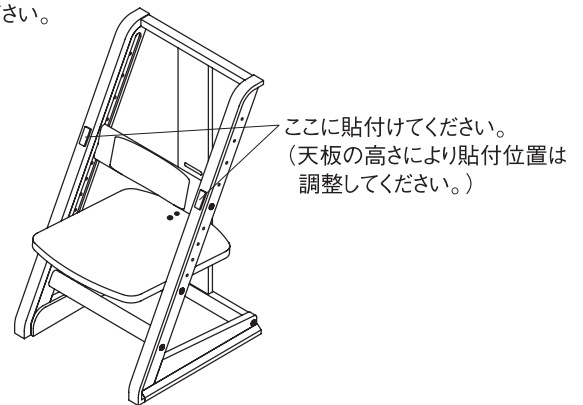
4 背板・座板の高さを変更する方法

- ① 座受の下面より座板を固定しているコネクットボルトを外し、座板を外します。
- ② 補強棧を止めているコネクットボルトのどちらか片側を緩めます。
- ③ 背板・座受を止めているコネクットボルトを緩めて、両側共外します。
- ④ 背板・座受の高さをスライドさせ、希望の高さに合わせコネクットボルトで固定します。
- ⑤ 緩めた補強棧のコネクットボルトを締め込みます。
- ⑥ 座受金具をフレームの溝に挿し込み、座受下部より座板をコネクットボルトにて固定します。

5 緩衝シールの使用方法

部品セットに添付されている緩衝シールは、デスクとイスが当たる部分に貼付けてください。相方のキズ防止になります。適当なサイズにハサミでカットしていただきデスクとイス他の製品どうしが当たる部分に貼付けてください。なお、貼付ける場所は平らな面としてください。あらかじめ貼付け面の汚れ、ホコリ等をふきとってから貼付けてください。

(例) デスク引出し前板とイスのフレームが当たる部分



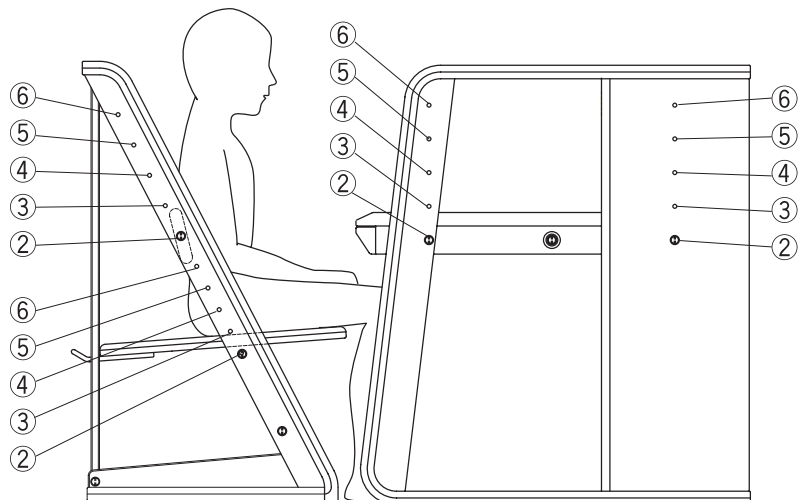
デスク天板の高さについて

オカムラビエルナシリーズイスは学校用家具のJIS規格2号(身長約120cm)から6号(身長約180cm)に対応して、5段階で座面高さを調整することができます。

右の図は各JIS号数に対応した、組立て時のボルト取付け位置を示したものです。

お子様の身長に合せ、高さを設定する目安としてください。

デスク天板高さに合わせてイスの高さを設定してください。



号数		②	③	④	⑤	⑥
標準身長		120	135	150	165	180
机	天板の高さ	52	58	64	70	76
	座面の高さ	30	34	38	42	46
イス	座面の奥行き	29	33	36	38	40

修理と製品保証について

この度はオカムラ学習家具をお買い上げいただき、誠にありがとうございます。

この製品は、厳密なる品質管理および検査を経てお届けいたしております。

万一保証期間内(社団法人 日本オフィス家具協会のガイドラインに基づく。)に故障した場合は無料にて修理させていただきます。
(お客様購入日よりの指定期間、不具合箇所、現象の例による。)

修理は、お買上の販売店に、必ず本保証書を添えて、ご依頼ください。

所定記入の無い場合は、保証書と一緒に、ご購入先の領収書を保存しておいてください。

保証書

保証期間	不具合箇所・現象の例		期間
	外観・表面仕上げ	塗装及び樹脂部品の変・褪色、レザー・クロスの磨耗	1年
	機構部・可動部	引出し・スライド機構・扉の開閉・錠前・昇降機構の故障	2年
	構造体	強度・構造体にかかわる破損	3年
品名	イス	品番	865RCG
お買上日	年 月 日		
おところ			
お名前			
販売店名			

1. 保証期間内でも次の場合は有償修理になります。

イ)組立・取扱説明書の注意事項をお守りいただけなかったことが原因での故障。

ロ)お買上後の輸送、移動、落下などによる故障。

ハ)お買い求めの販売店、もしくは当社以外での修理・改造などによる故障。

ニ)火災、塩害、異常電圧、地震、雷、風水害、その他天災地変などによる故障。

ホ)本書にお買上げ年月日、販売店等、本保証書所定事項の未記入、あるいは字句を書き換えられた場合

ヘ)保証書の提示がない場合 ト)消耗部品の交換

2. 運賃等の諸経費はお客様にご負担いただく場合があります。

3. 本保証書は日本国内においてのみ有効です。

4. 本書は再発行いたしませんので、大切に保存してください。

5. 修理用部品の最低保有期間は、製品の製造中止後5年間とさせていただきます。

尚、この保証書によって、お客様の法律上の権利を制限するものではありませんので、保証期間経過後の修理等について、ご不明な点がございましたら、お買い上げの販売店又は弊社支店あてにお問い合わせください。

株式会社岡村製作所 〒220-0004 神奈川県横浜市西区北幸1-4-1 天理ビル19階

良い品は結局おトクです

オカムラ

株式会社 岡村製作所 インテリア製品担当

ホームページアドレス <http://www.okamura.co.jp/>

お問い合わせ・ご相談は お客様サービスセンターへ
フリーダイヤル ☎0120-81-9060 月曜～金曜(祝日を除く) 9:00～18:00

T1006-01