

Study
DESK

スタディデスク

865VCR / イス

組立・取扱説明書【保証書付】

このたびはオカムラスタディデスクをお買い上げいただき、誠に有難うございます。

この組立・取扱説明書をよくお読みになり、十分にご理解された上、正しく組立てご使用いただくようお願いいたします。

安全に末永くお使いいただくためのご注意（必ずお守りください）



注意

この表示を無視して、誤った取扱いをすると、傷害を負う可能性や、物的損害の発生が想定される内容を表しています。

⚠ 組立て上のご注意

- 説明書をよくお読みの上、組立て部品を残さず使用し、ネジはドライバーで確実にしめ、正しく組立ててください。組立てが不完全ですと、転倒事故や破損の原因となり危険です。
- 組立ての際は、電動ドライバーを使用しないでください。必要以上の力がかかると商品を傷つけたりボルトが外せなくなる恐れがあります。
- 組立てパターンにより、使用しない部品、部材が生じる事があります。組替え時には必ず必要になるため、大切に保管してください。部品紛失の場合は再度ご購入していただくことになりますのでご注意ください。

⚠ 取扱い上のご注意

- この製品を乱暴に取扱ったり用途以外での使用はしないでください。
- 製品の座面以外の場所に座ったり体重をかけたりしないでください。転倒や破損の原因となり大変危険です。

⚠ 据え付けのご注意

- 水平な安定した場所を選んで設置してください。床が傾斜している場所や不安定な場所で使用しますと、転倒や事故の原因となり危険です。
- 日光が直接あたる所、温度の高い所や湿気の多い所でのご使用は変質・変形・変色のもととなりますので避けてください。

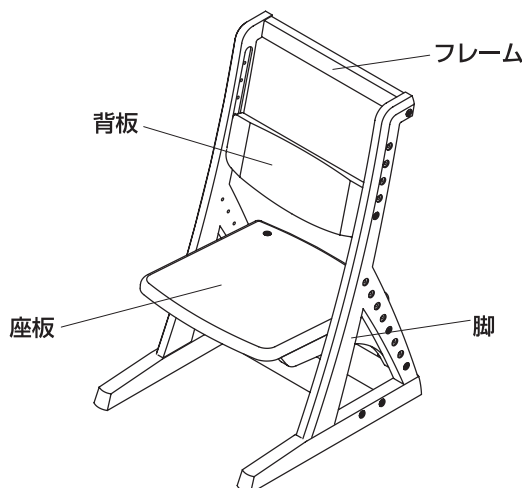
⚠ 末永くお使いいただくために

- 熱いものを直接製品の上に乗せないでください。変質・変形・変色の原因となります。
- 製品にはシールやセロテープ等を貼付けないでください。表面材がはがれる原因となります。
- 硬いもので製品をこすったり、下敷きなどを使用せずにボールペンなどの先の硬いもので書きものをしないでください。変形・キズの原因となります。
- 製品の上をぬらしたままにしたり、ぬれた布などを放置しないでください。表面材のソリやフクレの原因となります。ぬれた場合は水分が残らないようにすぐにふき取ってください。
- 金具がゆるんだまま使用していると、変形・破損および転倒の原因となり大変危険です。定期的に金具がゆるんでいないか点検し、ゆるみの箇所はしっかりと締め直してください。
- 本製品は素材特有の臭いがあることがありますので、定期的に換気をするをおすすめします。

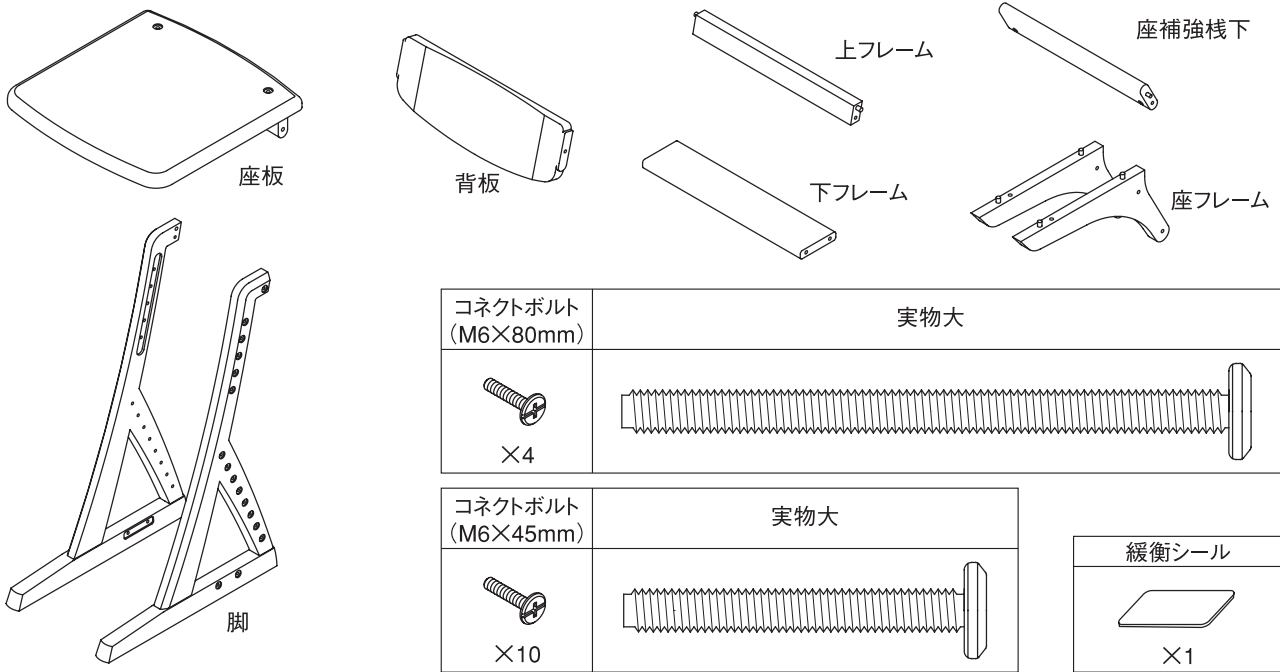
⚠ お手入れについて

- 硬くしぼった布でふいてください。汚れがひどい時は中性洗剤をうすめてふき取り、あとで洗剤が残らないよう、硬くしぼった布できれいにふき取ってください。絶対に水分が残らないようにしてください。
- アルコールやシンナー系の溶剤は表面を傷めますので絶対に使用しないでください。

組立て完成図（各部の名称）



部品明細（組立て前に必ずご確認ください）

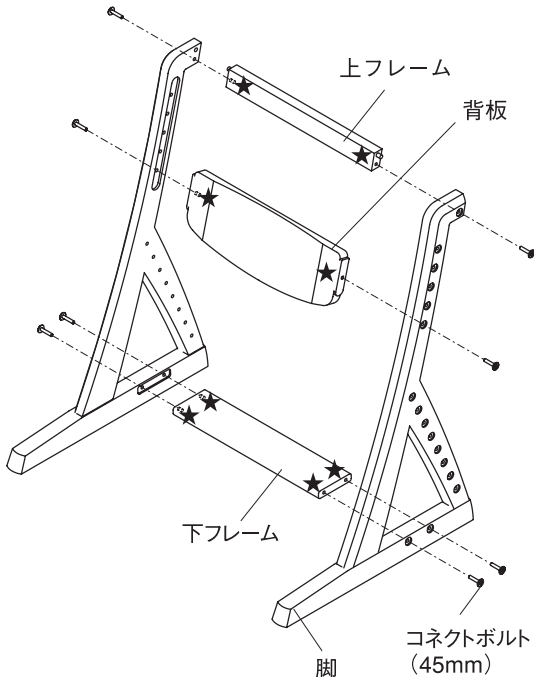


お願い：組立てには ⊕ドライバーを使用しますのでご用意ください。
電動ドライバー等の電動工具を使用すると、商品を破損させる恐れがありますので、手回しのドライバーを使用してください。

イスの組立て方法

1 脚・上フレーム・背板・下フレームの組立て

〈コネクットボルト (M6×45mm) 8本を使います〉
左右どちらか片側から組立てを行ってください。

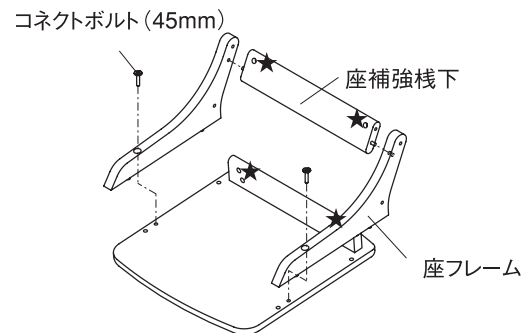


- 脚に上フレーム、背板、下フレームを図のようにコネクットボルトで締め付けて、取付けます。
背板はあらかじめご使用される方の身長にあった位置に取付けてください。詳しくは「デスク天板、椅子座・背板の高さについて」をご覧ください。
- 反対側も同様に取付けます。
※コネクットボルトは仮締め程度に締め付けてください。

2 座面ユニットの組立て

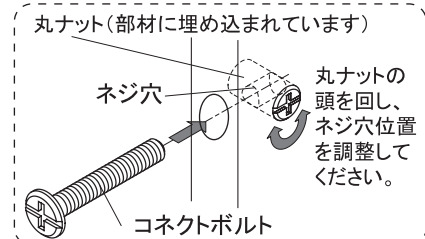
〈コネクットボルト (M6×45mm) 2本を使います〉

【⚠注意】 ボルトの長さを確認してください。
80mmを誤って使用すると座面が割れてしまいます。



- 座フレーム左右で座補強棧下を挟み込むように組み、座板にコネクットボルトで締め付けて、取付けます（それぞれ案内ダボが付いていますので、ダボと穴を合わせて組立ててください。）
※コネクットボルトはしっかりと締め付けてください。

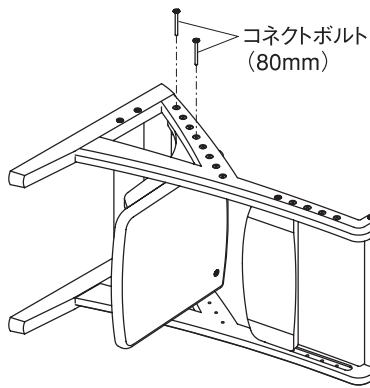
〈丸ナットについて〉



※★印部には丸ナットが使用されています。

3 脚と座板ユニットの組立て

〈コネクトボルト (M6×80mm) 4本を使います〉



「デスク天板、椅子座・背板の高さについて」をご覧ください、ご使用される方の身長にあった位置に座板ユニットを取付けます。脚と座フレームの穴を合わせていただき、左右どちらか片側からコネクトボルトで締め付け、取付けます。反対側も同様に取付けてください。

4 ボルト、ビスの増し締め

最後に各部のボルト、ビスをしっかり締め付けてください。



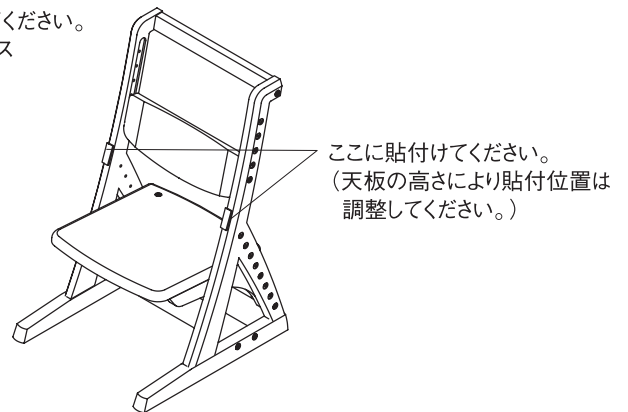
5 組立て後の高さ調整

組立て後に背板、座板の高さを調整する時は、背板、座板ユニットを止めているコネクトボルトを緩めて、外していただきます。上フレーム、下フレームを取付けているボルトを少し緩めていただき、背板、座板を調整する高さにセットし、ボルトを締め込んでください。

6 緩衝シールの使用方法

部品セットに添付されている緩衝シールは、デスクとイスが当たる部分に貼付けてください。相方のキズ防止になります。適当なサイズにハサミでカットしていただきデスクとイス他の製品どうしが当たる部分に貼付けてください。なお、貼付ける場所は平らな面としてください。あらかじめ貼付け面の汚れ、ホコリ等をふきとってから貼付けてください。

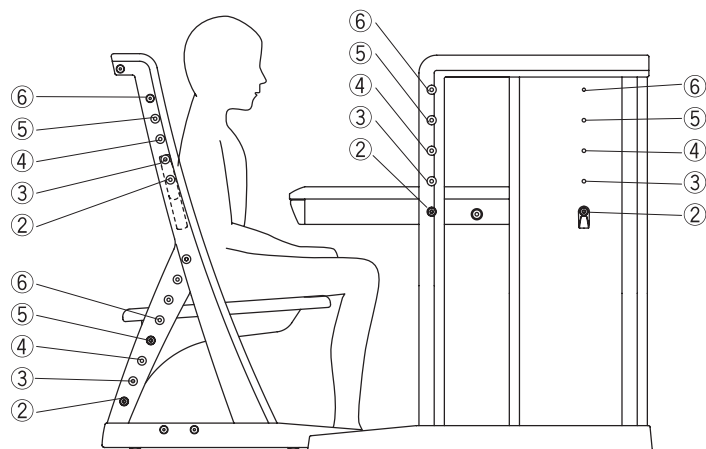
(例) デスク引出し前板とイスのフレームが当たる部分



デスク天板、椅子座、背板の高さについて

オカムラビエルナシリーズは学校用家具のJIS規格2号(身長約120cm)から6号(身長約180cm)に対応して、5段階で座面高さを調整することができます。

ご使用される方の身長に合わせた高さをお選びください(右図参照)



号数		②	③	④	⑤	⑥
標準身長		120	135	150	165	180
机	天板の高さ	52	58	64	70	76
	座面の高さ	30	34	38	42	46
イス	座面の奥行き	29	33	36	38	40

修理と製品保証について

この度はオカムラ学習家具をお買い上げいただき、誠にありがとうございます。

この製品は、厳密なる品質管理および検査を経てお届けいたしております。

万一保証期間内(社団法人 日本オフィス家具協会のガイドラインに基づく。)に故障した場合は無料にて修理させていただきます。
(お客様購入日よりの指定期間、不具合箇所、現象の例による。)

修理は、お買上の販売店に、必ず本保証書を添えて、ご依頼ください。

所定記入の無い場合は、保証書と一緒に、ご購入先の領収書を保存しておいてください。

保証書

保証期間	不具合箇所・現象の例		期間
	外観・表面仕上げ	塗装及び樹脂部品の変・褪色、レザー・クロスの磨耗	1年
	機構部・可動部	引出し・スライド機構・扉の開閉・錠前・昇降機構の故障	2年
	構造体	強度・構造体にかかわる破損	3年
品名	イス	品番	865VCR
お買上日	年 月 日		
おところ			
お名前			
販売店名			

1. 保証期間内でも次の場合は有償修理になります。

イ)組立・取扱説明書の注意事項をお守りいただけなかったことが原因での故障。

ロ)お買上後の輸送、移動、落下などによる故障。

ハ)お買い求めの販売店、もしくは当社以外での修理・改造などによる故障。

二)火災、塩害、異常電圧、地震、雷、風水害、その他天災地変などによる故障。

ホ)本書にお買上げ年月日、販売店等、本保証書所定事項の未記入、あるいは字句を書き換えられた場合

ヘ)保証書の提示がない場合 ト)消耗部品の交換

2. 運賃等の諸経費はお客様にご負担いただく場合があります。

3. 本保証書は日本国内においてのみ有効です。

4. 本書は再発行いたしませんので、大切に保存してください。

5. 修理用品の最低保有期間は、製品の製造中止後5年間とさせていただきます。

尚、この保証書によって、お客様の法律上の権利を制限するものではありませんので、保証期間経過後の修理等について、ご不明な点がございましたら、お買い上げの販売店又は弊社支店あてにお問い合わせください。

株式会社岡村製作所 〒220-0004 神奈川県横浜市西区北幸1-4-1 天理ビル19階

良い品は結局おトクです

オカムラ

株式会社 岡村製作所 インテリア製品担当

ホームページアドレス <http://www.okamura.co.jp/>

お問い合わせ・ご相談は お客様サービスセンターへ
フリーダイヤル ☎0120-81-9060 月曜～金曜(祝日を除く) 9:00～18:00

T1107-04