

865VSS / デスクサイドシェルフ

組立・取扱説明書

このたびはオカムラジュニアデスクをお買い上げいただき、誠に有難うございます。

この組立・取扱説明書をよくお読みになり、十分にご理解された上、正しく組立てご使用いただくようお願いいたします。

安全に末永くお使いいただくためのご注意（必ずお守りください）



注意

この表示を無視して、誤った取扱いをすると、傷害を負う可能性が想定される内容および物的損害のみの発生が想定される内容を示しています。または、重傷を負う可能性が想定される内容を示しています。

⚠ 組立て上のご注意

●説明書をよくお読みの上、組立て部品を残さず使用し、ネジはドライバーで確実にしめ、正しく組立ててください。組立てが不完全ですと、転倒事故や破損の原因となり危険です。

⚠ 据え付けのご注意

●水平な安定した場所を選んで設置してください。床が傾斜している場所や不安定な場所で使用すると、転倒や事故の原因となり危険です。

●日光が直接あたる所、温度の高い所や湿気の多い所でのご使用は変質・変形・変色のもととなりますので避けてください。

●製品の据え付け及び移動するときは、床を引きずらないで、必ずお二人で持ち上げて行ってください。（床を傷つける原因となります。）

⚠ 取り扱い上のご注意

●この製品を乱暴に取扱ったり用途以外での使用はしないでください。

●製品のいずれの場所にも絶対に体重をかけたり、乗ったりしないでください。転倒および破損の原因となり大変危険です。

●製品にのせるものの重さは必ず最大積載質量以内にしてください。最大積載質量より重いものをのせると、転倒や破損の原因となり大変危険です。 天板最大積載質量=20kg

⚠ 末永くお使いいただくために

●熱いものを直接製品の上のせないでください。変質・変形・変色の原因となります。

●製品にはシールやセロテープ等を貼付けないでください。表面材がはがれる原因となります。

●硬いもので製品をこすったり、下敷きなどを使用せずにボールペンなどの先の硬いもので書きものをしないでください。変形・キズの原因となります。

●製品の上をぬらしたままにしたり、ぬれた布などを放置しないでください。

表面材のソリやフクレの原因となります。ぬれた場合は水分が残らないようにすぐにふき取ってください。

●金具がゆるんだまま使用していると、変形・破損および転倒の原因となり大変危険です。定期的に金具がゆるんでいないか点検し、ゆるみの箇所はしっかりと締め直してください。

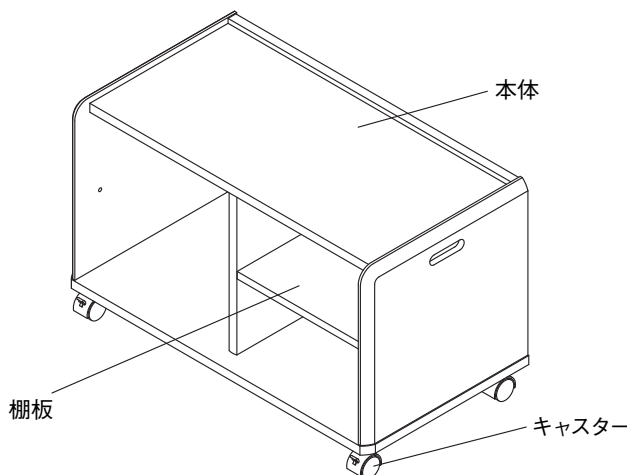
●本製品は素材特有の臭いがありますので、定期的に換気をおすすめします。

⚠ お手入れについて

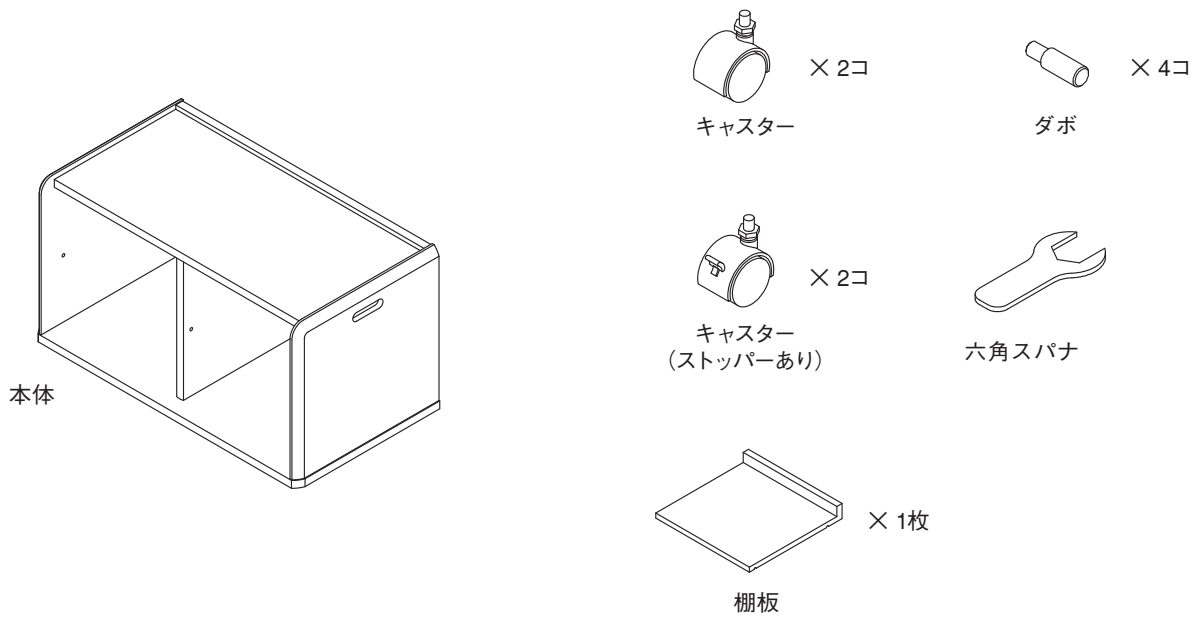
●硬くしぼった布でふいてください。汚れがひどい時は中性洗剤をうすめてふき取り、あとで洗剤が残らないよう、硬くしぼった布できれいにふき取ってください。絶対に水分が残らないようにしてください。

●アルコールやシンナー系の溶剤は表面を傷めますので絶対に使用しないでください。

組立完成図（各部の名称）



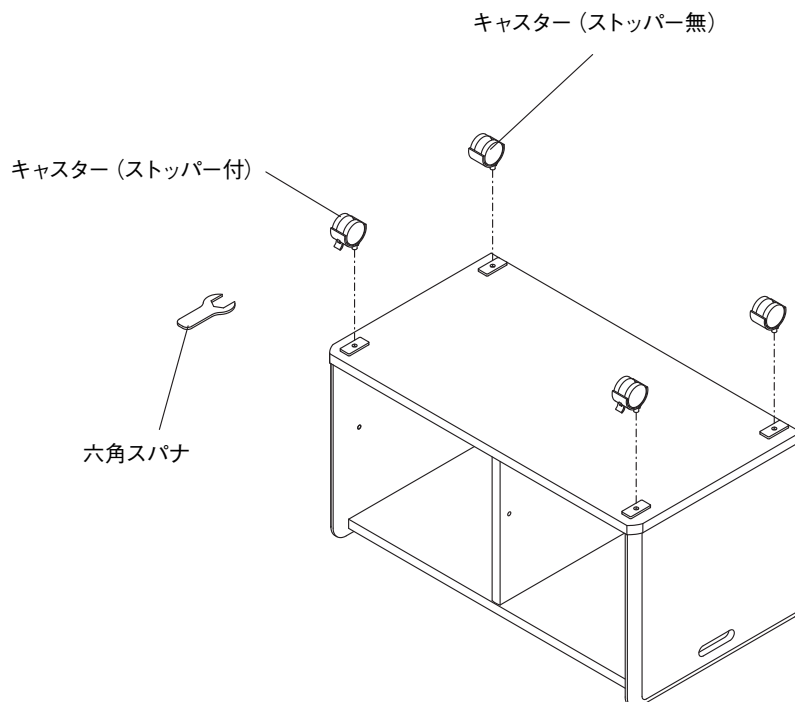
部品明細（組立前に必ずご確認ください）



シェルフの組立・使用方法

1 キャスターの取付け

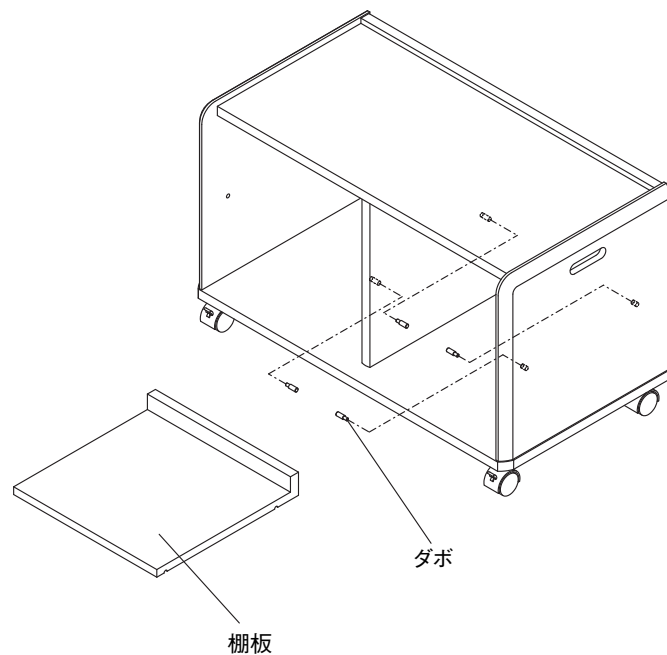
ストッパー付キャスターを前側2ヶ所、ストッパー無キャスターを後側2ヶ所に取り付けます。
本体下側のプレートにキャスターをねじ込み、添付のスパナでしっかりと締め込みます。



2 棚板の取付け

左右両側に取り付けることができます。シェルフ内側のダボ穴に棚ダボ4ヶ所差し込んでいただき、棚板をのせます。

注意：棚ダボは必ず4ヶ所に差し込んでください。



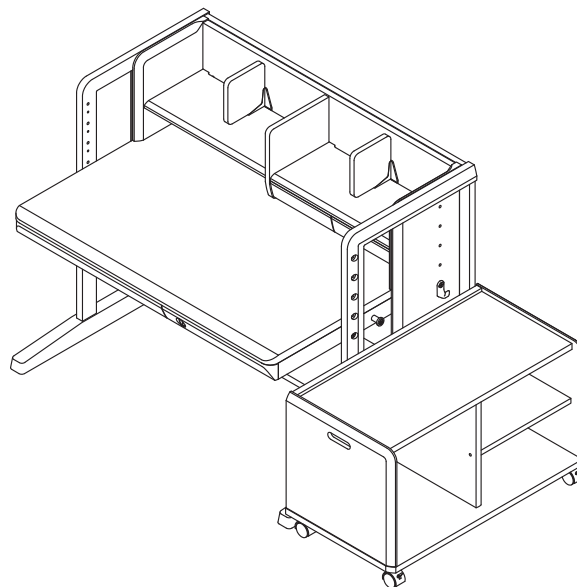
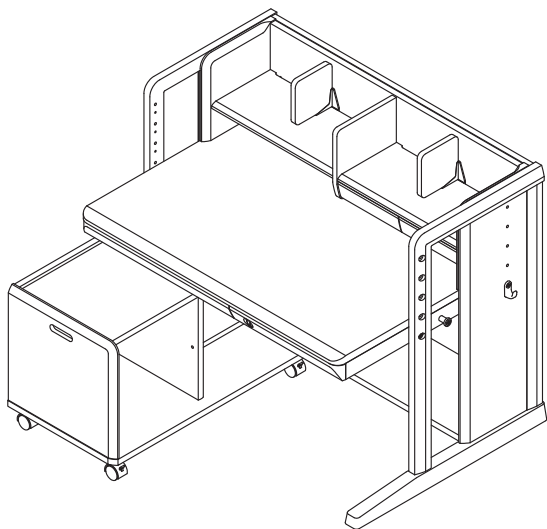
シェルフの使用例

このシェルフはデスクの天板下やデスクの外に置いて使用することができます。

通常お使いの場合は、前側キャスターのストッパーを固定してください。

シェルフを移動させる場合は、前側キャスターのストッパーを解除してください。

シェルフに棚板を取付けない場合はA4 (縦置き)、A4ファイルBOX (横置き)、ランドセル等が収納できます。



主な材質と表面仕上げ

部 位	主な材質	表面仕上げ	
シェルフ	本 体	中質繊維板・パーティクルボード	プリント化粧
	棚 板	中質繊維板	プリント化粧
	キャスター	ナイロン樹脂	—

修理と製品保証について

この製品はオカムラジュニアデスクをご愛用の皆様に安心してご使用いただくために、厳密なる品質管理及び検査を経てお届けいたしております。万一保証期間内に故障した場合には無償にて修理をさせていただきます。

その場合には、必ず製品保証書を添えて、お買い上げの販売店又は弊社支店までご連絡ください。

オカムラジュニアデスク保証書

保証期間	外観・表面仕上げ	塗装及び樹脂部分の色・褪色、クロスの摩耗	1年
	機構部・可動部	引出し、スライド機構、錠前・昇降機構の故障	2年
	構造体	強度・構造体に関わる破損	3年
品 名	シェルフ		
お買い上げ日	年 月 日		
お と ころ			
お 名 前	TEL		
販売店名			

1.次の場合は保証期間内でも有償修理になります。

- イ)組立・取扱説明書の注意事項をお守りいただけなかったことが原因での故障。
- ロ)お買い上げ後の輸送、移動、落下などによる故障。
- ハ)お買い求めの販売店、もしくは当社以外での修理・改造などによる故障。
- ニ)火災、塩害、異常電圧、地震、雷、風水害、その他天災地変などによる故障。
- ホ)本保証書のお買い上げ年月日及び販売店等、本保証書の所定事項の未記入、あるいは字句を書き換えられた場合。
- ヘ)保証書の提示がない場合。
- ト)消耗品の交換

2.運賃等の諸経費はおお客様にご負担いただく場合があります。

3.本保証書は日本国内においてのみ有効です。

※尚、この保証書によって、お客様の法律上の権利を制限するものではありませんので、保証期間経過後の修理等について、ご不明な点がございましたら、お買い上げの販売店又は弊社支店宛にお問い合わせください。

株式会社岡村製作所 〒220-0004 神奈川県横浜市北幸1-4-1 天理ビル19階

良い品は結局おトクです

オカムラ

株式会社 岡村製作所 インテリア製品部

ホームページアドレス <http://www.okamura.co.jp/>

お問い合わせ・ご相談は お客様サービスセンターへ
フリーダイヤル ☎0120-81-9060 月曜～金曜（祝日を除く）9:00～18:00