

Study
DESK

スタディデスク

865ZBE・865EBB・865ZDF・865FDD / 3段ワゴン

組立・取扱説明書【保証書付】

このたびはオカムラスタディデスクをお買い上げいただき、誠に有難うございます。

この組立・取扱説明書をよくお読みになり、十分にご理解された上、正しく組立てご使用いただくようお願いいたします。

安全に末永くお使いいただくためのご注意（必ずお守りください）



注意

この表示を無視して、誤った取扱いをすると、傷害を負う可能性や、物的損害の発生が想定される内容を表しています。

⚠ 組立て上のご注意

- 説明書をよくお読みの上、組立て部品を残さず使用し、ネジはドライバーで確実にしめ、正しく組立ててください。組立てが不完全ですと、転倒事故や破損の原因となり危険です。
- 組立ての際は、電動ドライバーを使用しないでください。必要以上の力がかかると商品を傷つけたりボルトが外せなくなる恐れがあります。
- 組立てパターンにより、使用しない部品、部材が生じる事があります。組替え時には必ず必要になるため、大切に保管してください。部品紛失の場合は再度ご購入していただくこととなりますのでご注意ください。

⚠ 取扱い上のご注意

- この製品を乱暴に取扱い用途以外での使用はしないでください。
- 製品のいずれの場所にも絶対に体重をかけたり、乗ったりしないでください。転倒および破損の原因となり大変危険です。
- 製品に載せるものの重さは必ず最大積載質量以内にしてください。最大積載質量より重いものを載せると、転倒や破損の原因となり大変危険です。

天板耐荷重 20kg

- ワゴンを分割する際は、回転金具の矢印が下を向いている事を確認してから取外してください。金具が外れていない状態で無理に取外そうとすると、事故や破損の原因となり大変危険です。

⚠ 据え付けのご注意

- 水平な安定した場所を選んで設置してください。床が傾斜している場所や不安定な場所で使用しますと、転倒や事故の原因となり危険です。
- 日光が直接あたる所、温度の高い所や湿気の多い所でのご使用は変質・変形・変色のもととなりますので避けてください。
- 製品の据え付け及び移動するときは、床を引きずらないで、必ずお二人で持ち上げて行ってください。（床を傷つける原因となります。）

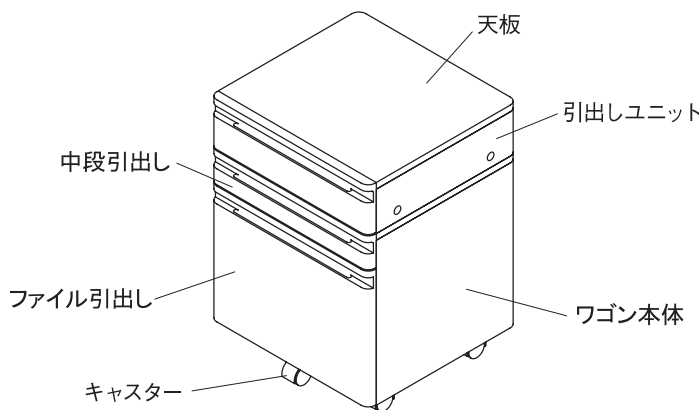
⚠ 末永くお使いいただくために

- 熱いものを直接製品の上に乗せないでください。変質・変形・変色の原因となります。
- 製品にはシールやセロテープ等を貼付けないでください。表面材がはがれる原因となります。
- 硬いもので製品をこすったり、下敷きなどを使用せずにボールペンなどの先の硬いもので書きものをしないでください。変形・キズの原因となります。
- 製品の上をぬらしたままにしたり、ぬれた布などを放置しないでください。表面材のソリやフクレの原因となります。ぬれた場合は水分が残らないようにすぐにふき取ってください。
- 金具がゆるんだまま使用していると、変形・破損および転倒の原因となり大変危険です。定期的に金具がゆるんでいないか点検し、ゆるみの箇所はしっかりと締め直してください。
- 本製品は素材特有の臭いがありますので、定期的に換気をするをおすすめします。

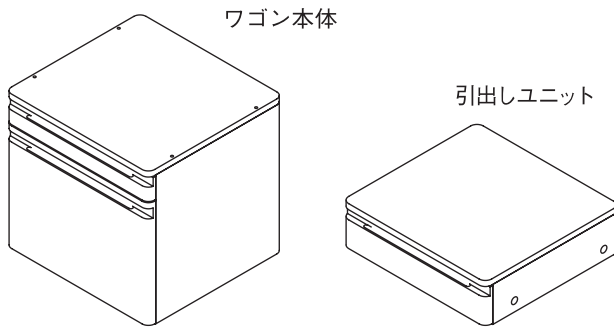
⚠ お手入れについて




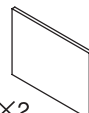

- 硬くしぼった布でふいてください。汚れがひどい時は中性洗剤をうすめてふき取り、あとで洗剤が残らないよう、硬くしぼった布できれいにふき取ってください。絶対に水分が残らないようにしてください。
- アルコールやシンナー系の溶剤は表面を傷めますので絶対に使用しないでください。

組立て完成図（各部の名称）



部品明細（組立て前に必ずご確認ください）

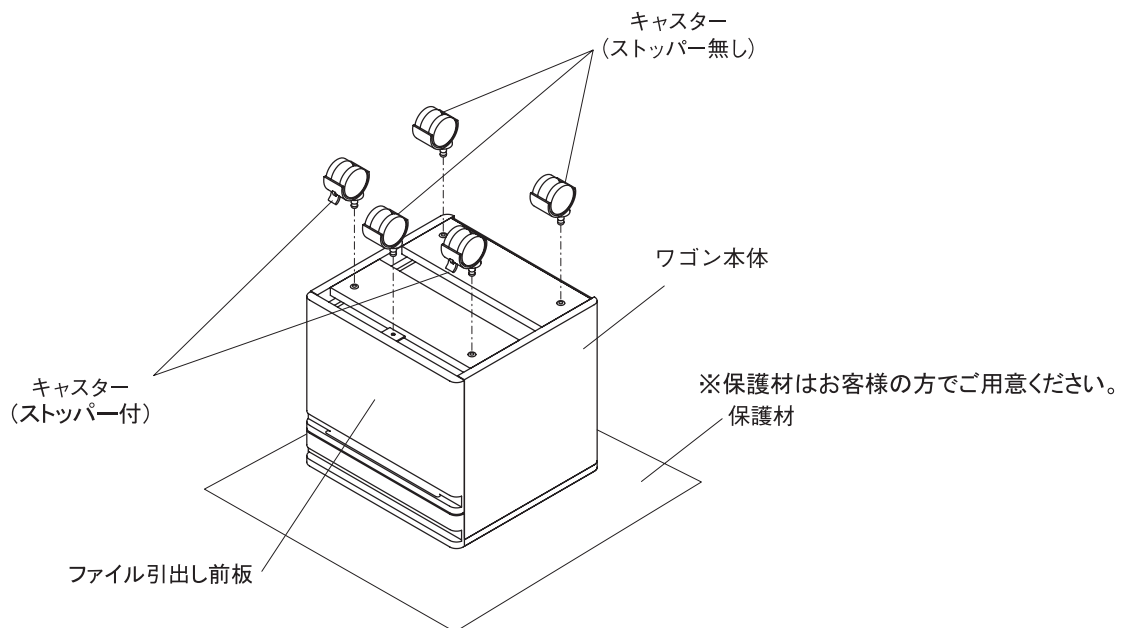


キャスター	キャスター(ストッパー付)	ナット用キャップ
 ×3	 ×2	 ×4
仕切板		片側連結ボルト(24mm)
 ×2 <small>(ファイル引出しの中に、あらかじめセットされています。)</small>		 ×4

- 組立てには+ドライバーを使用しますのでご用意ください。
電動ドライバー等の電動工具を使用すると、商品を破損させる恐れがありますので、手回しのドライバーを使用してください。
- 部品は、組立てパターンにより余る場合がありますが、後々の組替え時に必要となる為、大切に保管してください。

ワゴンの組立て・使用方法

1 ワゴンの組立て方法



キャスターの取付け

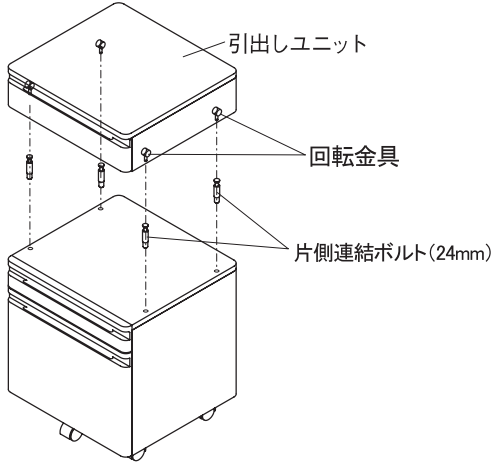
キャスターをワゴン本体の裏面とファイル引出し前板下の金具の穴に挿し込んでください。
ファイル引出しとワゴン後方2ヶ所にはストッパー無しキャスターを、ワゴン前方の2ヶ所にストッパー付キャスターをそれぞれ取付けてください。

2 引出しユニットの取付け・使用方法

●このワゴンは、デスクの天板の高さに応じて、下記の様に組立て方を変えてご使用ください。

- ・デスクの天板の高さが JIS 3号以下の場合・・・ 引出しユニットを分割した状態でデスク下に収めることができます。
- ・デスクの天板の高さが JIS 4号以上の場合・・・ 引出しユニットを取付けた状態でデスク下に収めることができます。

引出しユニットをワゴンに取付ける場合



- ① ワゴン本体の天面4ヶ所に、片側連結ボルトをねじ込んでください。
- ② 引出しユニットの回転金具の矢印が下向きになっていることを確認し、図の様に、片側連結ボルトに引出しユニットを差込んでください。
- ③ 回転金具を右に回し(4ヶ所)、引出しユニットを固定してください。

※引出しユニットを分割する場合は、取付けの逆の手順となります。

引出しユニットの収め方

上記でご案内した様に、デスク天板高さをJIS3号以下でお使いいただく場合は、図の様に引出しユニットを分割してデスク下棚部に収めてください。

この作業は天板を取付ける前に行ってください。

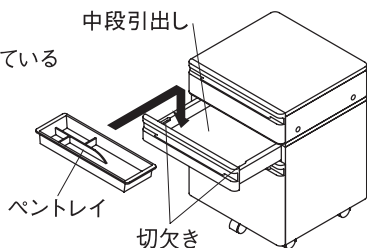
- ① 引出しユニットがワゴン本体に取付いた状態の場合は、引出しユニットを取外し、片側連結ボルトもワゴン本体より取外してください。(ナット穴にナット用キャップを取付けてください)
- ② 片側連結ボルト(4本)をデスク后面板のナットにねじ込んでください。引出しユニットが取付いた状態だった場合は、①で取外した片側連結ボルトを使用してください。
- ③ 引出しの前板がデスク側板(外側)の方を向くように、引出しユニット下側の穴(4ヶ所)に片側連結ボルトを挿し込むように取付けてください。
- ④ 上部の回転金具(2ヶ所)のみ右に回し締め付けてください。



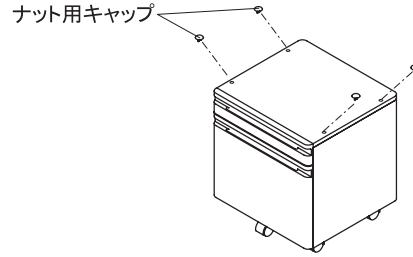
注意 865ZBE・865EBB・865ZDFをお買い上げのお客様はデスク向かって左側。865FDDをお買い上げのお客様はデスク向かって右側のみに取付けることができます。

ペントレイの置き方

デスク本体引出しにセットされているペントレイを、中段引出しにもセットすることができます。引出し枠の左右切欠き部にペントレイの両側を合わせて、落とし込んでください。



引出しユニットをワゴンに取付けない場合



- ① ワゴン本体の天面4ヶ所のナット穴に、ナット用キャップを取付けてください。

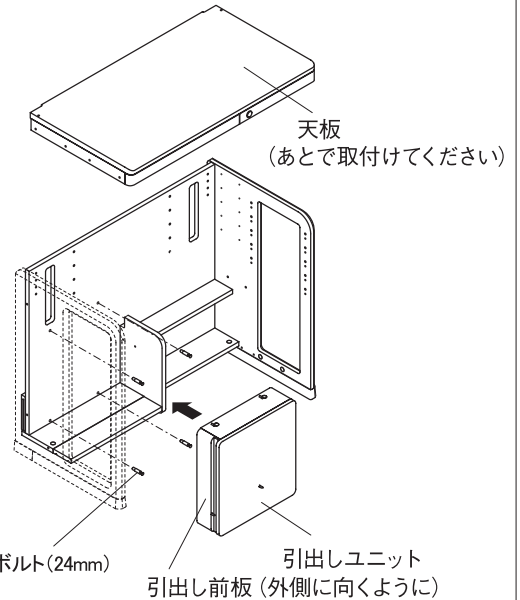
注意 ワゴンを分割する際は、回転金具の矢印が下を向いている事を確認してから取外してください。金具が外れていない状態で無理に取外そうとすると、事故や破損の原因となり大変危険です。

〈回転金具について〉

回転金具(部材に埋め込まれています)

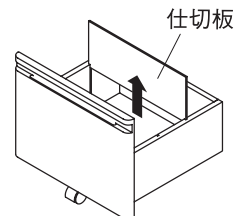
右に回すと締まります。
左に回すと緩みます。

矢印
矢印を連結ボルトの方に
合わせると連結ボルトが入り(外れ)ます。



仕切板の取外し方

ファイル引出しの仕切り板は、上方方向に引き抜けば容易に取外すことができます。



修理と製品保証について

この度はオカムラ学習家具をお買い上げいただき、誠にありがとうございます。
この製品は、厳密なる品質管理および検査を経てお届けいたしております。
万一保証期間内(社団法人 日本オフィス家具協会のガイドラインに基づく。)に故障した場合は無料にて修理させていただきます。
(お客様購入日よりの指定期間、不具合箇所、現象の例による。)

修理は、お買上の販売店に、必ず本保証書を添えて、ご依頼ください。

所定記入の無い場合は、保証書と一緒に、ご購入先の領収書を保存しておいてください。

保証書

保証期間	不具合箇所・現象の例		期間
	外観・表面仕上げ	塗装及び樹脂部品の変・褪色、レザー・クロスの磨耗	1年
	機構部・可動部	引出し・スライド機構・扉の開閉・錠前・昇降機構の故障	2年
	構造体	強度・構造体にかかわる破損	3年
品名	ワゴン	品番	865ZBE・865EBB・865ZDF・865FDD
お買上日	年 月 日		
おところ			
お名前			
販売店名			

- 保証期間内でも次の場合は有償修理になります。
イ)組立・取扱説明書の注意事項をお守りいただけなかったことが原因での故障。
ロ)お買上後の輸送、移動、落下などによる故障。
ハ)お買い求めの販売店、もしくは当社以外での修理・改造などによる故障。
ニ)火災、塩害、異常電圧、地震、雷、風水害、その他天災地変などによる故障。
ホ)本書にお買上げ年月日、販売店等、本保証書所定事項の未記入、あるいは字句を書き換えられた場合
ヘ)保証書の提示がない場合 ト)消耗部品の交換
- 運賃等の諸経費はお客様にご負担いただく場合があります。
- 本保証書は日本国内においてのみ有効です。
- 本書は再発行いたしませんので、大切に保存してください。
- 修理用部品の最低保有期間は、製品の製造中止後5年間とさせていただきます。

尚、この保証書によって、お客様の法律上の権利を制限するものではありませんので、保証期間経過後の修理等について、ご不明な点がございましたら、お買い上げの販売店又は弊社支店あてにお問合せください。

株式会社岡村製作所 〒220-0004 神奈川県横浜市西区北幸1-4-1 天理ビル19階

良い品は結局おトクです

オカムラ

株式会社 岡村製作所 インテリア製品担当

ホームページアドレス <http://www.okamura.co.jp/>

お問い合わせ・ご相談は お客様サービスセンターへ
フリーダイヤル ☎0120-81-9060 月曜～金曜(祝日を除く) 9:00～18:00